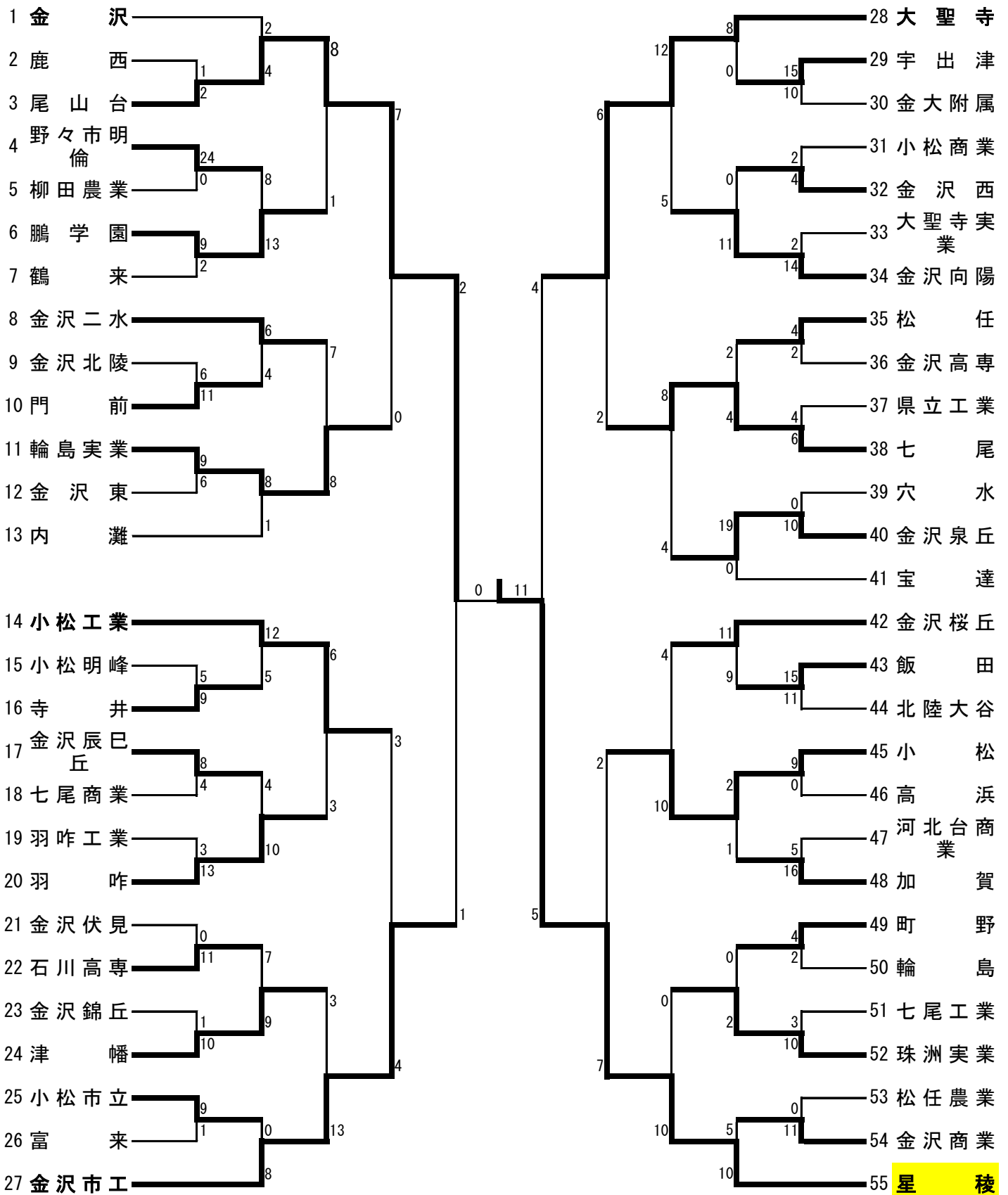


第80回 全国高等学校野球選手権記念石川大会 (組合せ)



第80回 全国高等学校野球選手権記念石川大会試合結果

1 回戦

平成10年 7月16日

◆石川県立野球場 第1試合

鹿西	0	0	0	1	0	0	0	0	0	0	0	1
尾山台	0	0	0	0	0	1	0	0	0	0	0	1x
												2x

投手 鹿西 | 尾山台
大西 | 沢田
岩本 |
捕手 片倉 | 大灘
【本塁打】
【二塁打】 高山

◆石川県立野球場 第2試合

柳田農	0	0	0	0	0							0
明倫	3	9	4	8	x							24x

(5回コールド)
投手 柳田農 | 明倫
鳥越 | 川端
挟間 | 井角
捕手 佐々木 | 北川
【三塁打】
川端2
山内
長瀬
山口

平成10年 7月17日

◆石川県立野球場 第1試合

鶴来	1	0	0	0	1	0						2
鵬学園	0	0	1	0	6	2	x					9x

(7回コールド)
投手 鶴来 | 鵬学園
北野 | 田中
佐々木 |
捕手 浜崎 | 奥原
【三塁打】
【二塁打】 奥原
坂井

◆石川県立野球場 第2試合

門前	0	1	1	1	2	0	2	1	3			11
北陵	2	1	0	1	0	0	0	2	0			6

投手 門前 | 北陵
大村 | 荒木良
橋本 | 村田
捕手 坂野 | 北川
【本塁打】 畠中
坂野
【三塁打】 中村一
村田
【二塁打】 畠中
荒木良

◆石川県立野球場 第3試合

金沢東	0	0	2	0	2	0	1	1	0			6
輪島実	3	0	0	2	2	1	0	1	x			9x

投手 金沢東 | 輪島実
中村 | 西見
捕手 山下 | 倉山
【本塁打】
【三塁打】 徳田
倉山
西見
倉山
細畑久保
細畑久保
品川

平成10年 7月18日

◆石川県立野球場 第1試合

松任農	0	0	0	0	0							0
金沢商	0	7	0	4	x							11x

(5回コールド)
投手 松任農 | 金沢商
保古 | 沢田
田村
捕手 宮本 | 本山
【本塁打】
【三塁打】
【二塁打】 酒屋
山口圭
上野
酒屋

◆石川県立野球場 第2試合

七尾工	0	0	0	0	1	2	0					3
珠洲実	0	2	3	0	0	0	5x					10x

(7回コールド)
投手 七尾工 | 珠洲実
室屋 | 生瀬
捕手 山口 | 森
【本塁打】 村本
【三塁打】
川元
八日市
生瀬
森
【二塁打】 横山
橋本

◆石川県立野球場 第3試合

町野	0	1	0	0	2	0	1	0	0			4
輪島	0	0	0	0	0	0	0	2	0			2

投手 町野 | 輪島
城栄 | 細谷
宮下
捕手 水谷 | 細谷
太田
【本塁打】 二俣
【三塁打】 森

平成10年 7月19日

◆石川県立野球場 第1試合

加賀	2	5	1	3	1	4						16
河北台商	0	0	2	2	0	1						5

(6回コールド)
投手 加賀 | 河北台商
杉本 | 菊地
湯谷 | 田中
捕手 南 | 宮田
谷保 |
【三塁打】
【二塁打】 吹谷
山崎

◆石川県立野球場 第2試合

高浜	0	0	0	0	0	0	0					0
小松	2	0	6	1	0	0	x					9x

(7回コールド)
投手 高浜 | 小松
山崎正 | 山崎工
捕手 干場 | 西田
【三塁打】
山崎工
東
橋
中田
【二塁打】 谷内

◆石川県立野球場 第3試合

大谷	0	0	1	1	5	0	3	1	0			11
飯田	1	0	3	0	8	0	3	0	x			15

投手 大谷 | 飯田
武田 | 助政
椎谷 | 谷内
小西 | 梶
佐野 |
捕手 灰田 | 大間
【本塁打】 松岡 | 才門
【三塁打】 宮田 | 岩上
【二塁打】 林

平成10年 7月20日

◆石川県立野球場 第1試合

小松商	0	0	0	0	0	0	1	1				2
金沢西	0	0	0	0	0	2	0	2	x			4x

(6回コールド)
投手 小松商 | 金沢西
小中 | 中村
捕手 山崎 | 島野
【三塁打】 金森
【二塁打】 山崎
丸

◆石川県立野球場 第2試合

穴水	0	0	0	0	0	0						0
泉丘	3	2	0	0	2	3x						10x

(6回コールド)
投手 穴水 | 泉丘
吉野 | 森川
捕手 小林 | 加藤
【三塁打】 大島
【二塁打】
泉
森川

◆金沢市民野球場 第2試合

金高専	0	0	0	2	0	0	0	0	0			2
松任	0	0	0	1	1	0	2	0	x			4x

投手 金高専 | 松任
村本 | 小泉
山下 | 平沢
捕手 高田 |
【二塁打】 杉谷

◆石川県立野球場 第2試合

向陽	2	0	5	5	2							14
大聖寺実	1	0	0	0	1							2

(5回コールド)
投手 向陽 | 大聖寺実
廣田 | 表
捕手 勝田 | 林
【三塁打】 勝田
松岡2
平野
【二塁打】 田辺
勝田
林
中門
田中

◆金沢市民野球場 第1試合

金大附	6	0	2	1	0	0	0	1				10
宇出津	2	0	4	1	2	1	1	4	x			15x

(6回コールド)
投手 金大附 | 宇出津
徳久 | 新谷
杉本
捕手 宮本 | 山崎
【三塁打】 岡本
【二塁打】 岡本
水島
山崎

◆金沢市民野球場 第3試合

県工	1	0	0	2	0	0	0	1	0			4
七尾	0	0	0	2	2	1	1	0	x			6x

投手 県工 | 七尾
黒川 | 新
本道 |
捕手 沖野 | 川田
【三塁打】
【二塁打】 土居本
月岩

平成10年 7月21日

◆石川県立野球場 第1試合

富来	0	0	0	1	0	0	0	1
小松市立	0	0	0	3	5	1	x	9x

(7回コールド)

投手	富来 小林 丸山	小松市立 筒井
捕手	石黒	前山
【本塁打】		杉山
【三塁打】		石田
【二塁打】	安田	杉山

◆石川県立野球場 第3試合

石高専	1	3	1	1	5	11
伏見	0	0	0	0	0	0

(5回コールド)

投手	石高専 坪井	伏見 忍久保 松澤 大田
捕手	岡山	升谷 大久保
【三塁打】	東 岡山	
【二塁打】	野尻2 東	

◆金沢市民野球場 第2試合

辰巳丘	0	0	3	5	0	0	0	0	0	8
七尾商	0	0	2	0	0	0	0	0	3	5

投手	辰巳丘 長谷川	七尾商 新谷 池田 原 川江 新谷
捕手	五十嵐	松本
【三塁打】	丸井	竹坊
【二塁打】	丸井	安田 吉川

◆石川県立野球場 第2試合

津幡	2	4	0	0	0	3	1	10
錦丘	0	0	1	0	0	0	0	1

投手	津幡 澤野	錦丘 油野 宮本
捕手	干場	仲泉
【本塁打】	吉田	木田
【三塁打】	吉田	宮本
【二塁打】	安下2 大橋	木田

◆金沢市民野球場 第1試合

羽咋工	2	0	1	0	0	3
羽咋	1	1	0	0	11x	13x

(5回コールド)

投手	羽咋工 高山 曾根	羽咋 岩城
捕手	新江	池田
【本塁打】		池田 萬上 吉田 川崎
【二塁打】	新江	

◆金沢市民野球場 第3試合

明峰	0	0	0	0	1	0	0	4	0	5
寺井	0	1	1	2	3	0	0	2	x	9x

投手	明峰 村田 山田将志	寺井 小路
捕手	山田将史	瀬上
【本塁打】		宇野
【三塁打】	山 桶	
【二塁打】	村田 桜井	八日市屋

2回戦

平成10年 7月22日

◆石川県立野球場 第1試合

尾山台	2	0	0	0	0	2	0	0	4
金沢	1	0	0	0	0	0	0	1	2

投手	尾山台 澤田	金沢 蓮代
捕手	大灘	北村
【三塁打】	横山	坂上
【二塁打】	早坂 大灘	

◆石川県立野球場 第3試合

星稜	1	0	0	3	1	3	2	0	0	10
金沢商	0	0	0	0	3	0	1	0	1	5

投手	星稜 石垣 米沢	金沢商 高松 田村 沢田
捕手	柳瀬	本山
【本塁打】	成田	佐藤 岩本 上野
【二塁打】	石垣	

◆金沢市民野球場 第2試合

輪島実	2	0	1	0	0	1	3	1	8
内灘	0	0	0	0	0	0	1	0	1

(8回コールド)

投手	輪島実 西見	内灘 谷口 中西
捕手	倉山	田中
【三塁打】	細畑 久保 坂角	
【二塁打】	倉山	

◆石川県立野球場 第2試合

鷹学園	0	2	0	0	6	1	3	0	1	13
明倫	0	0	0	0	4	1	1	1	1	8

投手	鷹学園 田中 坂井 永江	明倫 川端 井角
捕手	奥原	北川
【本塁打】	坂井	佐々木 北川
【三塁打】	達賢 出口 盛田	
【二塁打】	奥原 水口 田中 達賢	

◆金沢市民野球場 第1試合

二水	0	0	0	2	0	3	0	1	0	6
門前	0	0	0	2	0	0	0	2	0	4

投手	二水 鷹野	門前 大村 橋本
捕手	西	坂野
【二塁打】	池盛 中川	里谷 大坂2

◆金沢市民野球場 第3試合

珠洲実	0	0	0	0	1	0	0	1	0	2
町野	0	0	0	0	0	0	0	0	0	0

投手	珠洲実 生瀬	町野 城勝 田尻 城栄
捕手	森	水谷
【三塁打】	松木	

平成10年 7月23日

◆石川県立野球場 第1試合

宇出津	0	0	0	0	0	0	0	0	0	0
大聖寺	0	4	1	0	0	3	x	8x		

(7回コールド)

投手	宇出津 杉本 川本	大聖寺 東口
捕手	山崎	山下
【本塁打】		北出
【三塁打】		東口
【二塁打】		山下 山田 砂上

◆石川県立野球場 第3試合

金市工	2	0	4	0	2	0	0	8
小松市立	0	0	0	0	0	0	0	0

(7回コールド)

投手	金市工 中道 沢井	小松市立 筒井
捕手	森	前山
【三塁打】	中村2	
【二塁打】	沢井 橋本	下

◆金沢市民野球場 第2試合

桜丘	0	0	4	0	1	0	0	0	4	2	11
飯田	1	1	2	2	0	0	2	0	1	0	9

(延長10回)

投手	桜丘 間所 岡田 長谷川	飯田 助政 谷内
捕手	宅崎	梶
【本塁打】	宅崎	新屋2
【二塁打】	前出 宅崎	岩上2 藤波

◆石川県立野球場 第2試合

七尾	0	0	0	1	0	1	0	0	2	4
松任	0	0	0	0	0	0	2	0	0	2

投手	七尾 新	松任 小泉
捕手	川田	平沢
【三塁打】	原 月岩	
【二塁打】	玉泉	山口

◆金沢市民野球場 第1試合

加賀	0	0	1	0	0	0	0	0	0	1
小松	0	0	1	0	1	0	0	0	x	2x

投手	加賀 湯谷	小松 中田 南
捕手	谷保	西田
【三塁打】	中山	
【二塁打】	谷保	

◆金沢市民野球場 第3試合

向陽	1	1	0	0	9	11
金沢西	0	0	0	0	0	0

(5回コールド)

投手	向陽 廣田	金沢西 中村 嶋田 津田
捕手	勝田	島野
【三塁打】	平野	

平成10年 7月24日

◆石川県立野球場 第1試合

羽咋	0	5	0	0	2	0	1	1	1	10
辰巳丘	0	1	0	2	0	0	1	0	0	4

投手	萬上	辰巳丘	長谷川
			千野
			吉原
捕手	池田		五十嵐
【本塁打】	成田		生駒
【三塁打】	川崎		
【三塁打】	萬上		矢武
【二塁打】	萬上2		生駒2
	川崎		
	池田		

◆石川県立野球場 第2試合

小松工	3	3	2	0	0	2	2	2	12
寺井	0	2	0	1	0	0	2	0	5

投手	六反田	寺井	小路
捕手	北風		瀧上
【本塁打】			瀧上
【三塁打】	北風		小酒
【二塁打】	横田		
【二塁打】	野尻3		

◆金沢市民野球場 第1試合

宝達	0	0	0	0	0	0	0	0	0
泉丘	3	12	3	1	x				19x

投手	川畑	泉丘	鶴井
	南		櫻井
	片岡		
捕手	池田康		加藤
【三塁打】			鶴井
【三塁打】			加藤2
【二塁打】			泉
			車

◆金沢市民野球場 第2試合

津幡	0	0	0	0	7	0	0	0	0	2	9	
石高専	0	1	0	1	3	0	1	0	1	0	0	7

投手	澤野	石高専	江上
	安下		坪井
	長田		江上
捕手	干場		岡山
【三塁打】			江上
【二塁打】			大畑
			江上

3回戦

平成10年 7月24日

◆石川県立野球場 第3試合

尾山台	1	1	0	0	1	0	0	2	3	8
鷺学園	0	0	0	0	0	0	0	0	1	1

投手	澤田	鷺学園	田中
	松橋		永江
捕手	大灘		奥原
【三塁打】			佐原
			盛田
			坂井
			田中
【二塁打】	伊藤		

◆金沢市民野球場 第3試合

輪島実	0	2	0	0	0	0	6	0	8
二水	1	0	3	0	1	0	1	0	7

投手	西見	二水	鷹野
			片山
捕手	倉山		西
【三塁打】			川上
【二塁打】	椿原2		片山
	倉山		池盛
			村本

平成10年 7月25日

◆石川県立野球場 第1試合

珠洲実	0	0	0	0	0	0	0	0	0
星稜	2	2	1	1	1	3x			10x

投手	生瀬	星稜	石垣
	高井		安田
捕手	森		柳瀬
【三塁打】			菊田
			門前
【二塁打】			成田2
			五田
			伊丹

◆石川県立野球場 第2試合

向陽	0	0	0	0	1	0	4	0	5
大聖寺	3	0	5	0	0	2	1	1x	12x

投手	廣田	大聖寺	東口
捕手	勝田		山下
【本塁打】			永山
			東口
【三塁打】	勝田		東口
【二塁打】	廣田		旭
			白川
			山下
			中野

◆石川県立野球場 第3試合

津幡	0	1	0	0	2				3
金市工	1	0	12	0	x				13x

投手	澤野	金市工	中道
	大窪		沢井
	長田		助政
捕手	干場		森
【三塁打】			橋本
【二塁打】	山岸		森

◆金沢市民野球場 第1試合

桜丘	0	0	0	0	1	2	1	0	4
小松	0	1	1	0	1	3	3	1	10x

投手	間所	小松	山崎
	長谷川		南
	間所		中田
	岡田		
捕手	宅崎		西田
【本塁打】			長野
			山崎
【三塁打】	多崎		中田
【二塁打】	間所		西田

◆金沢市民野球場 第2試合

七尾	1	0	0	0	3	1	0	1	2	8
泉丘	0	0	0	0	0	0	0	4	0	4

投手	新	泉丘	森川
捕手	川田		加藤
【三塁打】	原		沢本
	月岩		
【二塁打】	川田		沢本
			加藤

◆金沢市民野球場 第3試合

羽咋	1	0	1	0	0	1	0	0	0	3
小松工	0	1	0	3	0	0	0	2	x	6x

投手	岩城	小松工	六反田
捕手	池田		北風
【三塁打】			北風
			綿貫
【二塁打】	萬上		川嶋

準々決勝

平成10年 7月26日

◆石川県立野球場 第1試合

輪島実業	0	0	0	0	0	0	0	0	0
尾山台	0	4	1	2	0	0	x	7x	

(7回コールド)

投手	輪島実業	尾山台
	西見	澤田
	浅野	川崎
捕手	倉山	大灘
【二塁打】	西見	横山
		木田2

◆金沢市民野球場 第1試合

小松工務	0	3	0	0	0	0	0	0	0	0	3
金市工務	0	0	0	0	0	1	1	0	1	1x	4x

投手	小松工務	金市工務
	野尻	中道
	六反田	
捕手	北風	森
【三塁打】	美世尾	
【二塁打】		橋本
		中道

◆石川県立野球場 第2試合

星稜	0	1	0	2	1	0	0	0	3	7
小松	1	0	0	0	0	0	1	0	0	2

投手	星稜	小松
	石垣	山崎
	米沢	南
		山崎
		中田
		竹田
捕手	柳瀬	西田
【三塁打】	菊田	西田
	門前	
	伊丹	
	成田	
【二塁打】	柳瀬	

◆金沢市民野球場 第2試合

七尾	0	0	0	0	0	2	0	0	0	2
大聖寺	0	0	2	0	2	0	0	2	x	6x

投手	七尾	大聖寺
	新	東口
捕手	川田	山下
【三塁打】		東口
		北出
		永山
【二塁打】		中野

準決勝

平成10年 7月28日

◆石川県立野球場 第1試合

金市工務	0	0	0	0	0	0	0	1	0	1
尾山台	1	1	0	0	0	0	0	0	x	2x

投手	金市工務	尾山台
	中道	澤田
捕手	森	大灘
【二塁打】		早坂
		北村

◆石川県立野球場 第2試合

大聖寺	0	2	0	0	0	0	1	0	1	4
星稜	0	1	0	0	2	0	2	0	x	5x

投手	大聖寺	星稜
	東口	石垣
		米沢
捕手	山下	柳瀬
【本塁打】		
【三塁打】		門前
【二塁打】	白川2	菊田

決勝

平成10年 7月29日

◆石川県立野球場 第1試合

尾山台	0	0	0	0	0	0	0	0	0	0
星稜	0	4	1	0	0	6	0	0	x	11x

投手	尾山台	星稜
	澤田	米沢
	松橋	
	澤田	
	高畠	
捕手	大灘	柳瀬
【三塁打】		中山