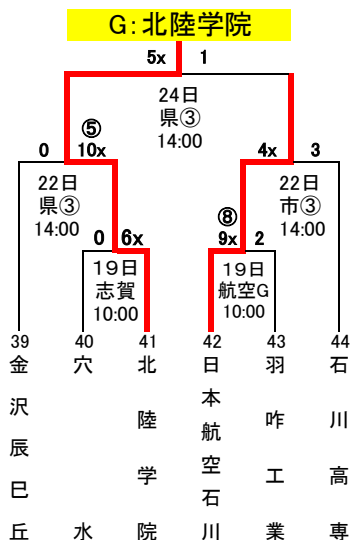
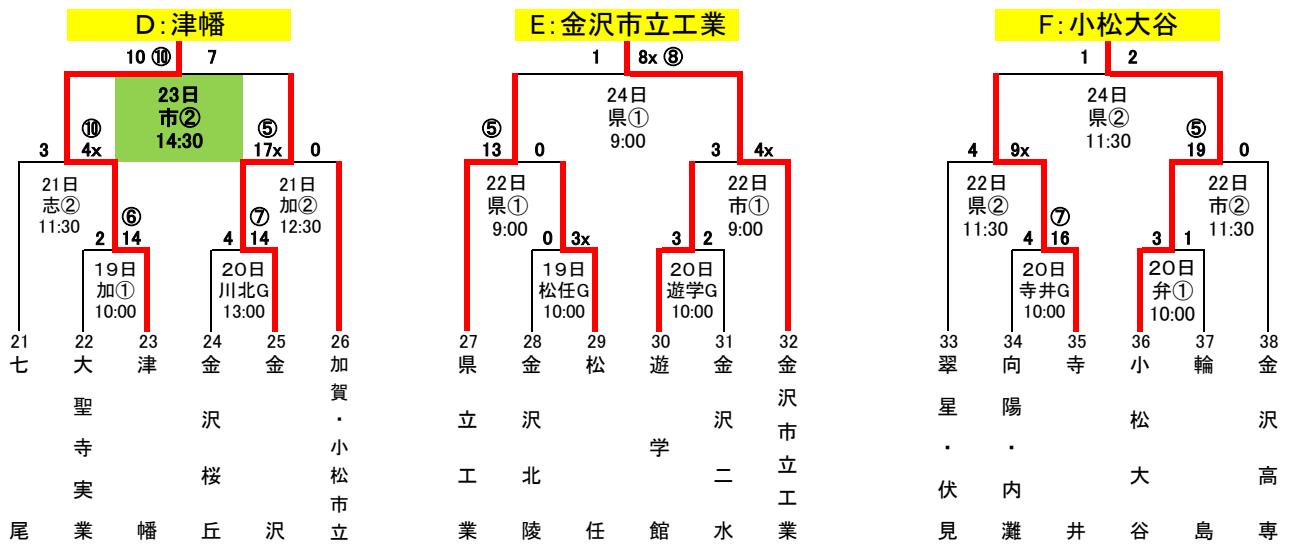
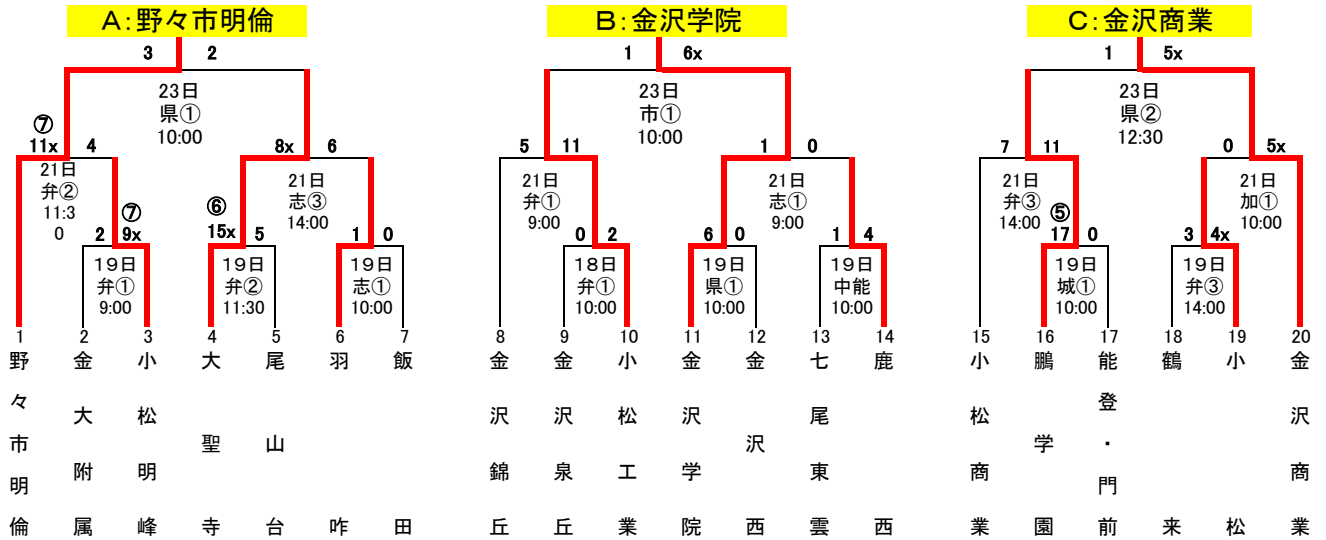


第135回北信越地区高等学校野球石川県大会(平成28年度秋季)シード決め大会組合せ

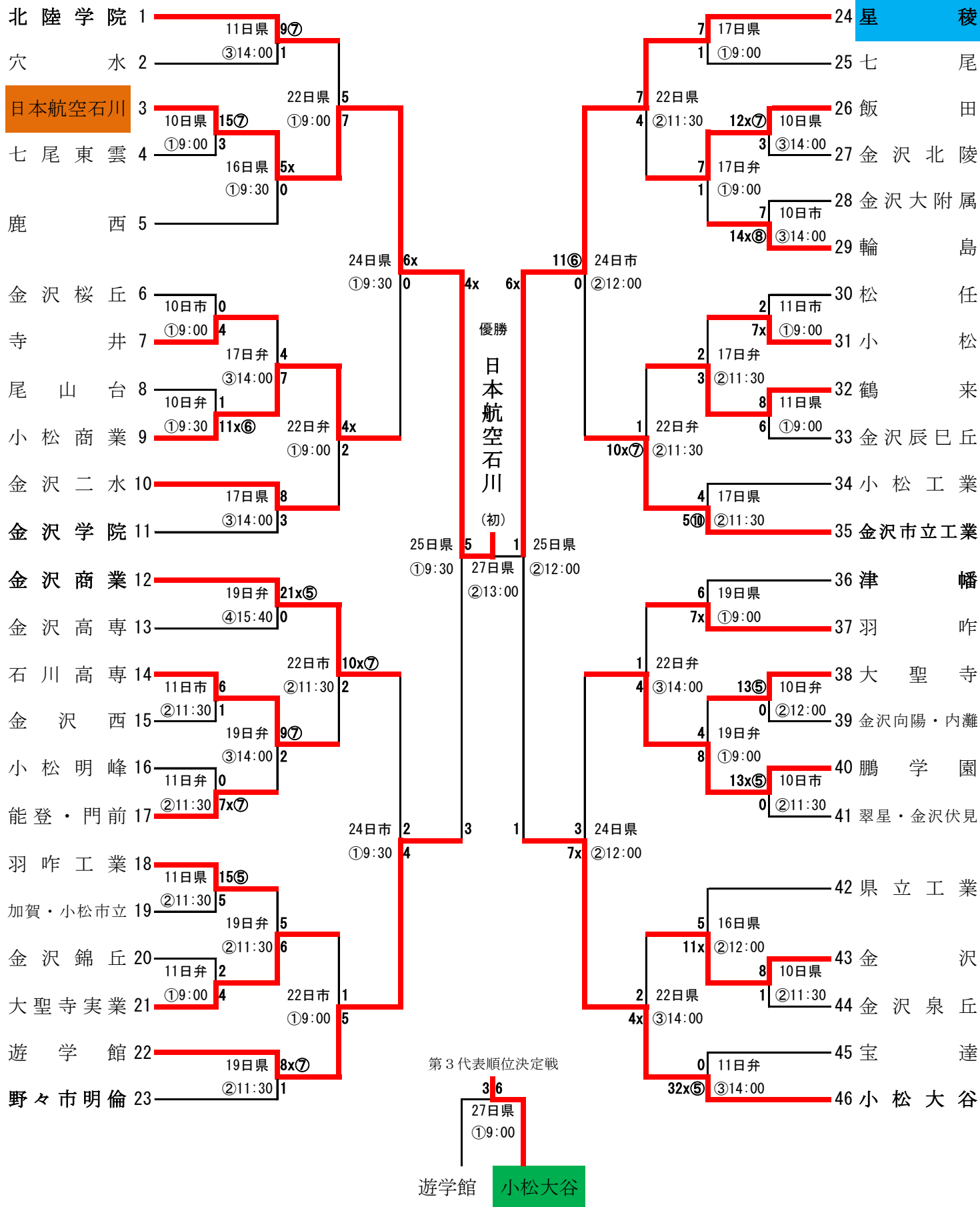
県一石川県立野球場
 市一金沢市民野球場
 弁一弁慶スタジアム
 城一七尾城山野球場
 寺一寺井野球場
 志一志雄運動公園野球場
 加一加賀中央公園野球場
 志賀一志賀町野球場
 寺井G一寺井高校グラウンド
 中能一中能登町運動公園野球場
 川北G一駒谷記念球場(川北野球グラウンド)
 松任G一松任高校グラウンド
 遊学G一遊学館高校グラウンド
 航空G一航空石川グラウンド

※番号の若い方が一塁側ベンチ



第135回北信越地区高等学校野球石川県大会(平成28年度秋季)(組合せ)

県—石川県立野球場
 市—金沢市民野球場
 弁—弁慶スタジアム
 (小松運動公園末広野球場)
 ※番号の若い方が一塁側ベンチ



第135回北信越地区高等学校野球石川県大会 試合結果

1 回戦

平成28年9月10日

◆石川県立野球場 第1試合

航空石川	0	2	3	0	1	3	6	15
東雲	0	0	0	3	0	0	0	3

(7回コールド)

日本航空石川	七尾東雲
投手 佐渡 裕次郎	西川 陸斗
一安 太朗	高田 勇舞
大橋 修人	中西 悠真
	小林 大真
捕手 山上 祐大	春木 魁斗
	本正 直弥

【本塁打】 小坂 慎之助(5回ライトスタンドソロ)
上田 優弥(6回バックスクリーン3ラン)
小坂 慎之助(7回ライトスタンド満塁)

【三塁打】 佐渡 裕次郎 道井 宙

【二塁打】 兼田 鳴海

◆石川県立野球場 第2試合

金沢	0	4	2	0	0	0	0	2	8
泉丘	0	0	0	0	0	0	0	1	1

金沢	泉丘
投手 今村 優太	大森 俊輝
捕手 入谷 直希	三井 健矢
【本塁打】	松木 大芽 (9回センターオーバーランニングソロ)
【二塁打】 朝賀 勇斗	松木 大芽

◆石川県立野球場 第3試合

北陵	1	0	0	2	0	0	0	3
飯田	0	1	3	1	1	6	X	12x

(7回コールド)

金沢北陵	飯田
投手 角村 拓也	室峰 憲行
濱下 倭慎	木挽 楓牙
角村 拓也	新谷 歩夢
捕手 北川 侑弥	山下 拓真
【三塁打】	新谷 歩夢
	山下 拓真2
	織田 昇吾
【二塁打】 洞庭 康誠	織田 昇吾
	新谷 歩夢

平成28年9月11日

◆石川県立野球場 第1試合

鶴来	5	2	0	0	0	1	0	0	8
辰巳丘	0	0	1	1	0	1	0	3	6

鶴来	金沢辰巳丘	
投手 茅山 翔希	水口 秀太	
捕手 土本 樹	桑原 卓耶	
【本塁打】 土本 樹 (7回レフト場外ソロ)		
【三塁打】 吉野 光紀	川越 遼太郎	
【二塁打】 北島 優汰	宮崎 詠介	
	吉野 光紀	中西 愛斗

◆石川県立野球場 第2試合

羽咋工	0	3	7	5	0	15
加賀・小市立	2	0	3	0	0	5

(5回コールド)

羽咋工業	加賀・小松市立	
投手 鷹合 京介	小山 龍也(加賀)	
關谷 龍世	喜多 真也(小松市立)	
捕手 澤多 翔太	坂口 開人(加賀)	
【三塁打】 中村 遥人		
【二塁打】 中村 遥人	若林 圭太郎(小松市立)	
	坂本 拓海2	旦那寺 健太(小松市立)

◆金沢市民野球場 第1試合

寺井	0	0	0	0	2	0	1	0	1	4
桜丘	0	0	0	0	0	0	0	0	0	0

寺井	金沢桜丘
投手 西川 英志	牧口 達哉
	長柄 昂
捕手 下口 文次	竹森 利樹
【二塁打】 関 翔我	長柄 昂

◆金沢市民野球場 第2試合

翠星・伏見	0	0	0	0	0	0	0	0	0
蘭学園	1	5	0	7	X	13x			

(5回コールド)

翠星・金沢伏見	蘭学園
投手 北 皓太(翠星)	濱本 大志
山谷 昇吾(伏見)	徳田 健汰
捕手 源明 龍志(翠星)	木村 翔
	道下 唯斗(伏見)
【二塁打】	岩永 涉

◆金沢市民野球場 第3試合

金大附	0	1	0	2	3	0	0	1	7
輪島	2	1	4	0	1	2	2	2x	14x

(8回コールド)

金沢大学附属	輪島
投手 川口 慎太郎	堂前 玲二
	秋田 顕吉
	小力 雄太
	中口 大輔
捕手 中田 創太	庄田 駿希
【三塁打】	畑中 真夢
	小力 雄太
	大田 智也
	沖崎 泰成
【二塁打】 安井 壮志2	浅野 颯
	川口 慎太郎
	土山 寿希
	畑中 真夢
	沖崎 泰成
	表 齊也
	大田 智也
	防ヶ谷 龍也

◆弁慶スタジアム 第1試合

尾山台	0	0	1	0	0	0	1
小松商	0	0	4	0	2	5x	11x

(6回コールド)

尾山台	小松商業
投手 中山 穰	田中 京介
	湊 俊介
捕手 中嶋 勝也	高橋 陸
【三塁打】	小竹 利彦
	高橋 陸2
【二塁打】 中山 穰	土定 利希

◆弁慶スタジアム 第2試合

大聖寺	4	5	1	0	3	13
向陽・内灘	0	0	0	0	0	0

(5回コールド)

大聖寺	金沢向陽・内灘
投手 南出 柚希	野澤 僚二(向陽)
松本 公輝	高田 翔(向陽)
	西田 龍二(内灘)
捕手 川畑 拓人	高田 翔(向陽)
	西田 龍二(内灘)
	高田 翔(向陽)
【本塁打】 永川 拓馬(5回右中間ランニング2ラン)	
【三塁打】 松本 公輝	
【二塁打】 川畑 拓人	
	南出 柚希
	山崎 隆尚

◆金沢市民野球場 第1試合

松任	1	0	1	0	0	0	0	2	
小松	0	0	2	3	0	1	0	1x	7x

松任	小松
投手 長松 諒也	潮津 錠太郎
大木 椋介	
坂井 洗太	
長松 諒也	
捕手 米谷 優弥	中西 郁弥
【三塁打】	木田 茉宏
【二塁打】	宮本 岳人
	木田 茉宏
	中西 郁弥
	埴田 佳孝

◆金沢市民野球場 第2試合

石高専	0	1	0	1	1	1	2	0	6
金沢西	0	0	0	0	0	1	0	0	1

石川高専	金沢西
投手 城川 圭太	柳橋 巧人
	中條 開
捕手 石田 光之介	
【三塁打】 大野木 駿	
【二塁打】 中田 拓斗	川原 龍己
	酒井 祐紀

◆弁慶スタジアム 第1試合

大聖寺実業	0	0	1	1	2	0	0	4
錦丘	0	0	1	0	0	1	0	2

大聖寺実業	金沢錦丘	
投手 松浦 優真	二木 翔生	
天野 昌太	吉田 力	
山口 亮介		
捕手 笹木 悠大	安井 周	
【三塁打】	蓮川 起輝	
【二塁打】 角 柊牙	中西 海晴	
	高橋 銀士	二木 翔生

◆弁慶スタジアム 第2試合

明峰	0	0	0	0	0	0	0	0
能登・門前	0	0	2	3	0	0	2x	7x

(7回コールド)

小松明峰	能登・門前
投手 中田 大誠	中野 翔也(能登)
菊野 育海	
捕手 北野 晴也	河本 颯馬(能登)
【三塁打】	蒲田 直(門前)
【二塁打】	澤木 駿(門前)
	中野 翔也(能登)
	岩住 一希(能登)

2 回戦

◆石川県立野球場 第3試合

北陸学院	2	2	0	0	2	1	2	9
穴水	0	0	0	0	1	0	0	1

(7回コールド)	
北陸学院	穴水
投手 長谷川 寛人	山本 涼
	松井 友飛
捕手 二又 陽介	谷内 大輔
【三塁打】 宮本 優耶	
	長谷川 寛人
	野村 圭佑
【二塁打】 田島 大輔	吉田 廉

◆弁慶スタジアム 第3試合

宝達	0	0	0	0	0	0	0	0
小松大谷	5	13	7	7	X			32x

(5回コールド)	
宝達	小松大谷
投手 米田 麗音	大谷 輝龍
	角井 洸太
開田 淳也	瀬堂 雅守都
捕手 澤田 遼真	北村 海飛
【三塁打】	田嶋 靖明
	中村 崇良
	大谷 輝龍2
【二塁打】 開田 淳也	瀬堂 雅守都3
	斎藤 祐二
	中村 崇良
	中山 竣介

平成28年9月16日

◆石川県立野球場 第1試合

鹿西	0	0	0	0	0	0	0	0
航空石川	2	1	2	0	0	0	0	5x

鹿西	日本航空石川
投手 本田 幸樹	佐渡 裕次郎
	山上 祐大
捕手 服部 勇飛	
【二塁打】 山本 虎太郎	佐渡 裕次郎
	小坂 敏輝

◆石川県立野球場 第2試合

県工	0	0	0	0	4	1	0	0	5
金沢	0	1	0	1	3	0	6	0	11x

県立工業	金沢
投手 松田 遼矢	向井 蓮
	石見 俊輔
森 光太郎	大筆 一輝
	今村 優太
捕手 梅田 竜太	入谷 直希
【本塁打】	吉村 塁(5回レフトスタンド3ラン)
	今村 優太(7回ライトスタンド3ラン)
【三塁打】 東出 陸	
【二塁打】	入谷 直希

平成28年9月17日

◆石川県立野球場 第1試合

星稜	0	1	0	1	0	1	3	0	1	7
七尾	0	0	0	0	0	0	1	0		1

星稜	七尾
投手 竹谷 理央	森屋 柊星
坂本 龍平	
小倉 一優	
清水 力斗	
捕手 川岸 正興	尾形 圭則
【本塁打】 竹谷 理央(6回右中間スタンドソロ)	
【二塁打】 山岸 寛太	明星 佑紀
	木倉 朋輝
	川岸 正興
	竹谷 理央

◆石川県立野球場 第3試合

二水	5	0	1	0	0	2	0	0	8
金沢学院	1	0	0	1	0	0	0	1	3

金沢二水	金沢学院
投手 松田 泰知	二村 太基
	田中 健介
捕手 辻 拓海	中 智希
【三塁打】	原 俊輔
【二塁打】 宮本 泰知	
	谷路 尚也

◆弁慶スタジアム 第2試合

鶴来	1	0	2	0	0	0	0	0	3
小松	0	0	1	0	1	0	0	0	2

鶴来	小松
投手 茅山 翔希	潮津 錠太郎
	西 隼平
捕手 土本 樹	中西 郁弥
【三塁打】 吉野 光紀	木田 茉宏
【二塁打】	埴田 佳孝
	木田 茉宏2

◆石川県立野球場 第2試合

金市工	0	0	0	2	0	1	1	0	0	1	5
小松工	0	0	1	1	0	0	2	0	0	0	4

(延長10回)	
金沢市立工業	小松工業
投手 針多 梓馬	小坂 冬弥
	魚岸 侑司
捕手 山田 勝太	
【三塁打】 西村 陸斗	
【二塁打】 箕輪 剛2	魚岸 侑司
	中山 登夢
	川崎 翔太郎
	伴 陽希

◆弁慶スタジアム 第1試合

飯田	0	3	0	0	2	0	0	1	1	7
輪島	0	0	0	0	0	0	1	0	0	1

飯田	輪島
投手 室峰 憲行	堂前 玲二
	小力 雄太
木挽 楓牙	庄田 駿希
捕手 山下 拓真	
【三塁打】 新谷 歩夢	
【二塁打】 山下 拓真2	表 斉也
	濱出 大樹

◆弁慶スタジアム 第3試合

小松商	1	0	0	0	0	4	2	0	0	7
寺井	0	0	3	1	0	0	0	0	0	4

小松商業	寺井
投手 田中 京介	西川 英志
湊 俊介	
捕手 高橋 陸	下口 文次
【三塁打】 森中 淳生	
【二塁打】 土定 利希	和多 快斗
	今泉 幸希
	長濱 巧篤

平成28年9月19日

◆石川県立野球場 第1試合

津幡	0	0	4	2	0	0	0	0	6
羽咋	2	0	4	0	0	0	1	0	7x

津幡	羽咋
投手 黒田 弘夢	中山 宏平
	北村 侑大
戸部 寿政	
捕手 相原 蓮也	一谷 拓磨
【本塁打】	勝泉 隼人(3回ライトスタンドソロ)
【三塁打】 江林 直樹	
【二塁打】	北村 侑大2
	大鍋 朋輝

◆石川県立野球場 第2試合

明倫	0	0	0	1	0	0	0	1	1
遊学館	0	3	2	0	1	0	2x		8x

(7回コールド)	
野々市明倫	遊学館
投手 内山 亮	栃原 歩武
	栃折 宏太郎
捕手 吉本 大輝	
【三塁打】 吉本 大輝	
【二塁打】 米川 久翔	井川 輝彦
	栃折 宏太郎
	椎名 修大

◆弁慶スタジアム 第1試合

鵬学園	0	0	4	3	0	0	0	0	1	8
大聖寺	0	3	0	1	0	0	0	0	0	4

鵬学園	大聖寺
投手 濱本 大志	南出 柚希
	松本 公輝
捕手 木村 翔	川畑 拓人
【三塁打】 木村 翔	南出 柚希
【二塁打】 中島 弦	本谷 郁海
	善谷 一心
	川畑 拓郎

◆弁慶スタジアム 第2試合

大聖寺実業	0	0	0	5	0	1	0	0	0	6
羽咋工	0	0	0	0	0	1	0	0	4	5

大聖寺実業		羽咋工業	
投手	松浦 優真 天野 昌太	投手	關谷 龍世 鷹合 京介 叶田 健太郎
捕手	笹木 悠大	捕手	澤多 翔太
【三塁打】	北川 春輝 松浦 優真	【三塁打】	叶田 健太郎
【二塁打】		【二塁打】	中村 遥人

◆弁慶スタジアム 第3試合

石高専	0	0	1	4	2	1	1	9
能登・門前	0	0	0	1	0	1	0	2

石川高専		(7回コールド)	
投手	城川 圭太	投手	能登・門前
捕手	石田 光之介	捕手	中野 翔也(能登)
【三塁打】	城川 圭太	【三塁打】	河本 颯馬(能登)
【二塁打】	一願 蒼太 石田 光之介	【二塁打】	橋谷 柗吾(能登) 岩住 一希(能登)

◆弁慶スタジアム 第4試合

金高専	0	0	0	0	0	0	0	0
金沢商	3	5	10	3	X	21x		

金沢高専		(5回コールド)	
投手	横山 将大 渡部 颯	投手	金沢商業
捕手	渡部 颯 横山 将大	捕手	大瀬 掛疏 屋敷 恭介
【三塁打】		【三塁打】	岡田 駿希 岡田 銀之助
【二塁打】		【二塁打】	野村 龍仁 平田 真輝 酒谷 尚哉
			高畠 嶺哉 小寺 勇紀 坂西 諒祐 中本 有耶

3 回戦

平成28年9月22日

◆石川県立野球場 第1試合

航空石川	1	0	0	0	4	2	0	0	0	7
北陸学院	1	2	1	1	0	0	0	0	0	5

日本航空石川		北陸学院	
投手	杉本 壮志 佐渡 裕次郎	投手	長谷川 寛人 小竹 琉斗
捕手	山上 祐大	捕手	二又 陽介
【三塁打】		【三塁打】	田島 大輔
【二塁打】	三掛 春樹 小坂 慎之助 佐渡 裕次郎	【二塁打】	

◆石川県立野球場 第2試合

星稜	0	0	0	0	1	1	5	0	0	7
飯田	0	0	1	0	0	0	3	0	0	4

星稜		飯田	
投手	上田 康大 竹谷 理央	投手	室峰 憲行 木挽 楓牙 新谷 歩夢
捕手	川岸 正興	捕手	山下 拓真
【二塁打】	木倉 朋輝 川岸 正興	【二塁打】	織田 昇吾

◆石川県立野球場 第3試合

金沢	0	0	0	2	0	0	0	0	0	2
小松大谷	0	2	0	0	0	0	0	2	X	4x

金沢		小松大谷	
投手	今村 優太	投手	齋藤 祐二
捕手	入谷 直希	捕手	瀬堂 雅守都
【三塁打】	三輪 樹史 寺前 竜	【三塁打】	
【二塁打】	森下 恋太郎 朝賀 勇斗	【二塁打】	柴山 大輝

◆金沢市民野球場 第1試合

遊学館	0	0	3	1	0	1	0	0	0	5
大聖寺実業	1	0	0	0	0	0	0	0	0	1

遊学館		大聖寺実業	
投手	石橋 錬	投手	天野 昌太 松浦 優真
捕手	栃折 宏太郎 井川 輝彦	捕手	笹木 悠大
【二塁打】	椎名 修大	【二塁打】	

◆金沢市民野球場 第2試合

石高専	0	0	0	1	0	1	0	2
金沢商	0	4	2	0	1	3	X	10x

石川高専		(7回コールド)	
投手	城川 圭太 村上 真央 新出 大介	投手	金沢商業
捕手	石田 光之介	捕手	高田 倫彰 大瀬 掛疏
【三塁打】		【三塁打】	岡田 駿希
【二塁打】	石田 光之介	【二塁打】	小寺 勇紀 高田 倫彰
			谷川 功祐

◆弁慶スタジアム 第2試合

鶴来	0	0	1	0	0	0	0	1
金市工	0	2	2	0	4	2	X	10x

鶴来		(7回コールド)	
投手	茅山 翔希	投手	金沢市立工業
捕手	土本 樹	捕手	堀田 大夢
【三塁打】		【三塁打】	山田 勝太
【二塁打】	茅山 翔希	【二塁打】	西村 陸斗2 岩崎 航平
			箕輪 剛

◆弁慶スタジアム 第3試合

融学園	0	0	1	2	0	0	0	1	0	4
羽咋	1	0	0	0	0	0	0	0	0	1

融学園		羽咋	
投手	濱本 大志	投手	中山 宏平 北村 侑大
捕手	木村 翔	捕手	一谷 拓磨
【三塁打】	岩永 涉	【三塁打】	

◆弁慶スタジアム 第1試合

二水	0	1	1	0	0	0	0	0	2	
小松商	0	0	0	1	0	2	0	1	X	4x

金沢二水		小松商業	
投手	松田 泰知	投手	田中 京介 湊 俊介
捕手	辻 拓海	捕手	高橋 陸
【三塁打】		【三塁打】	山野下 勇人

準々決勝

平成28年9月24日

◆石川県立野球場 第1試合

小松商	0	0	0	0	0	0	0	0	0	0
航空石川	0	2	0	0	0	0	0	4	X	6x

小松商業		日本航空石川	
投手	田中 京介 湊 俊介	投手	杉本 壮志 佐渡 裕次郎 大橋 修人
捕手	高橋 陸	捕手	山上 祐大
【二塁打】	森中 淳生	【二塁打】	

◆石川県立野球場 第2試合

融学園	0	0	0	0	1	0	1	1	0	3
小松大谷	0	0	0	0	0	0	1	6	X	7x

融学園		小松大谷	
投手	濱本 大志	投手	宮浦 一優 齋藤 祐二
捕手	木村 翔	捕手	瀬堂 雅守都
【本塁打】		【本塁打】	瀬堂 雅守都 (8回レフトスタンド3ラン)
【二塁打】	北野 旭 岩永 涉	【二塁打】	角井 洸太 竹中 栄彰 中村 崇良

◆金沢市民野球場 第1試合

遊学館	0	0	0	0	0	3	0	1	0	4
金沢商	1	1	0	0	0	0	0	0	0	2

遊学館		金沢商業	
投手	栃原 歩武	投手	高田 倫彰
捕手	井川 輝彦 栃折 宏太郎	捕手	岡田 駿希
【本塁打】	椎名 修大 (8回レフトスタンドソロ)	【本塁打】	
【三塁打】	下谷 真央	【三塁打】	平田 真輝 田中 優人

◆金沢市民野球場 第2試合

星稜	3	0	0	0	1	7	11
金市工	0	0	0	0	0	0	0

星稜		(6回コールド)	
投手	小倉 一優	投手	金沢市立工業
捕手	川岸 正興	捕手	堀田 大夢 針多 梓馬
【本塁打】	竹谷 理央 (1回ライトスタンド2ラン)	【本塁打】	山田 勝太
【二塁打】	若宮 颯 宮井 健成 竹谷 理央	【二塁打】	

準決勝

平成28年9月25日

◆石川県立野球場 第1試合

Scoreboard for the first game: 遊学館 1 0 0 0 0 0 1 0 1 | 3, 航空石川 4 0 0 0 0 0 0 0 X | 4x

Player statistics for the first game, listing pitchers and catchers for both teams.

Player statistics for the first game, including batting and pitching records for both teams.

Player statistics for the first game, including batting and pitching records for both teams.

航空石川は平成21年度秋 第121回大会以来 14季ぶり3回目の北信越大会出場 (秋の出場は第121回大会以来7年ぶり3回目)

◆石川県立野球場 第2試合

Scoreboard for the second game: 小松大谷 0 0 0 1 0 0 0 0 0 | 1, 星稜 0 0 0 2 0 3 0 1 X | 6x

Player statistics for the second game, listing pitchers and catchers for both teams.

Player statistics for the second game, including batting and pitching records for both teams.

Player statistics for the second game, including batting and pitching records for both teams.

星稜は平成28年度春 第134回大会から 2季連続55回目の北信越大会出場 (秋の出場は第131回大会以来2年ぶり29回目)

代表決定戦

平成28年9月27日

◆石川県立野球場 第1試合

Scoreboard for the representative match game 1: 小松大谷 0 0 1 0 0 2 3 0 0 | 6, 遊学館 0 0 0 0 0 2 1 0 0 | 3

Player statistics for the representative match game 1, listing pitchers and catchers for both teams.

Player statistics for the representative match game 1, including batting and pitching records for both teams.

Player statistics for the representative match game 1, including batting and pitching records for both teams.

小松大谷は平成27年度秋 第133回大会以来 2季ぶり12回目の北信越大会出場 (秋の出場は第129回大会から4年連続10回目)

決勝

◆石川県立野球場 第2試合

Scoreboard for the final game: 航空石川 0 0 0 1 3 1 0 0 0 | 5, 星稜 0 0 0 1 0 0 0 0 0 | 1

Player statistics for the final game, listing pitchers and catchers for both teams.

Player statistics for the final game, including batting and pitching records for both teams.

Player statistics for the final game, including batting and pitching records for both teams.

航空石川は初優勝