

# 第99回 全国高等学校野球選手権石川大会（組合せ）

開会式：7月14日（金）10:00 石川県立野球場

県－石川県立野球場

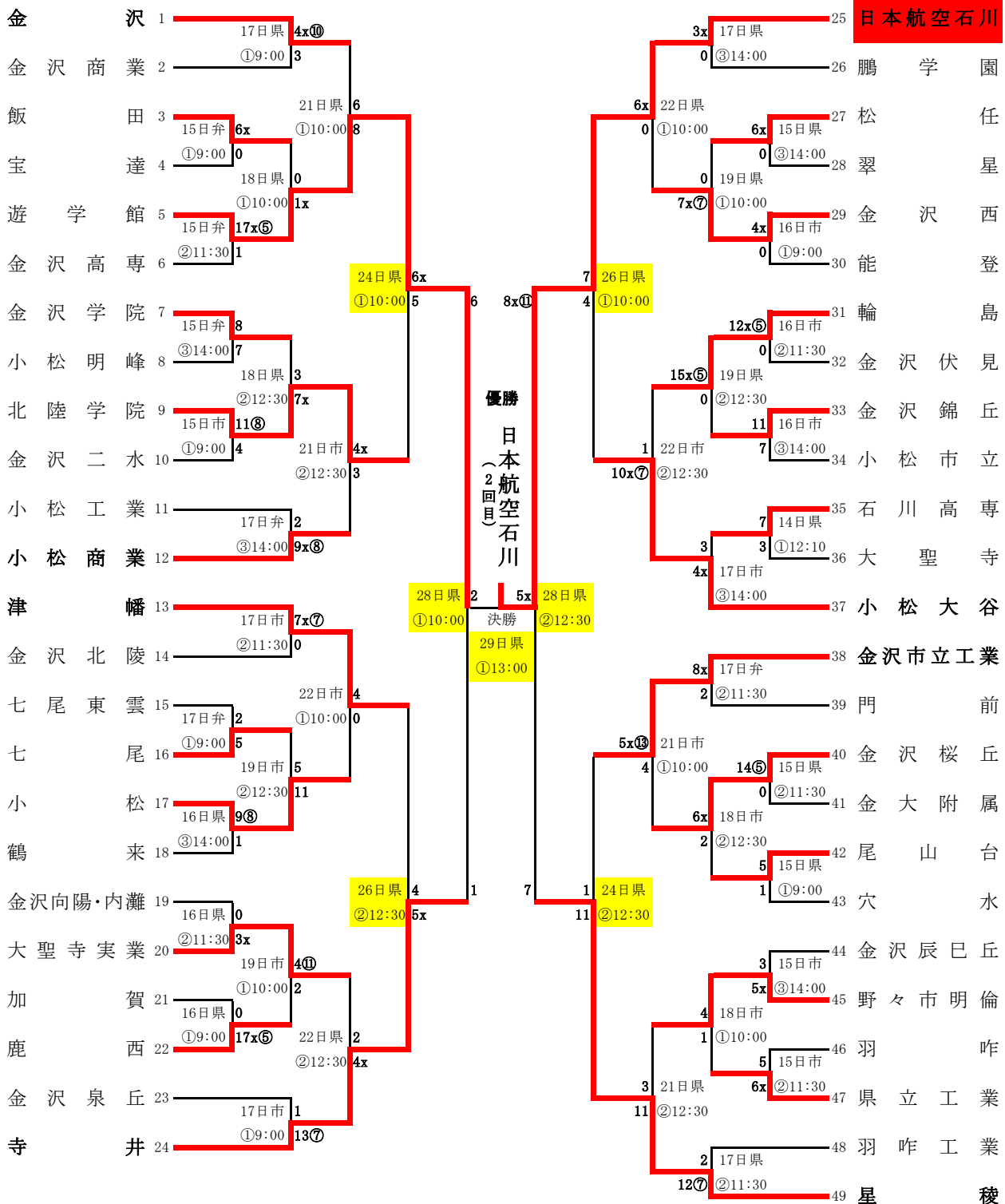
市－金沢市民野球場

弁－弁慶スタジアム（小松運動公園末広野球場）

※番号の若い方が一塁側ベンチ

※開始予定時刻左横の○内の数字は何試合目かを示す

※勝利チーム点数右横の○内の数字はコールドまたは延長の回数を示す



※黄色の塗りつぶしは変更箇所

# 第99回 全国高等学校野球選手権石川大会 試合結果

1 回戦

平成29年7月14日

◆石川県立野球場 第1試合

石高専	2	0	0	0	0	1	4	0	0	7
大聖寺	1	0	0	0	0	0	2	0	0	3

投手 城川 圭太  
捕手 石田 光之介  
野田 尚吾

【二塁打】 城川 圭太  
藪内 侑旺

大聖寺  
永川 拓馬  
松本 公輝  
川畑 拓人  
本谷 郁海

平成29年7月15日

◆石川県立野球場 第1試合

尾山台	2	0	0	0	0	3	0	0	0	5
穴水	0	0	0	0	0	1	0	0	0	1

投手 中山 稜  
捕手 中嶋 勝也

【三塁打】  
【二塁打】 野中 陸  
中山 稜

穴水  
松井 友飛  
山本 涼  
大西 優希

◆石川県立野球場 第2試合

接尾	1	7	2	3	1					14
金大附	0	0	0	0	0					0

投手 長柄 昂  
高平 泰佑  
澤田 雄斗  
牧口 達哉  
脇田 康平  
捕手 竹森 利樹

【本塁打】 番匠 拡  
(2回レフトスタンド2ラン)  
竹森 利樹  
(4回レフトスタンド2ラン)

【二塁打】 竹森 利樹  
入口 颯太  
丸岡 豊位  
番匠 拡

金沢桜丘  
金沢大学附属  
川口 慎太郎  
安井 壮志  
川口 慎太郎  
安井 壮志  
二宮 聖夢

◆石川県立野球場 第3試合

翠星	0	0	0	0	0	0	0	0	0	0
松任	0	0	0	0	0	4	2	0	X	6x

投手 北 皓太  
捕手 源明 龍志

【本塁打】 大木 隼介  
(7回レフトスタンドソロ)

松任  
長松 諒也  
米谷 優弥

平成29年7月16日

◆石川県立野球場 第1試合

加賀	0	0	0	0	0					0
鹿西	5	3	2	7	X					17x

投手 坂口 開人  
小山 龍也  
捕手 小山 龍也  
坂口 開人

【三塁打】  
【二塁打】 坂口 開人

鹿西  
山岸 誠一  
横山 立樹  
西山 優汰  
松本 宙  
宮本 悠生  
本田 幸樹  
瀧野 一太

◆石川県立野球場 第2試合

向陽・内灘	0	0	0	0	0	0	0	0	0	0
大聖寺実業	0	2	0	0	0	0	1	0	X	3x

投手 高田 翔(向陽)  
捕手 西田 龍二(内灘)

【本塁打】 井上 颯心  
(2回レフトスタンドソロ)

大聖寺実業  
竹野 敦人  
笹木 悠大

平成29年7月17日

◆弁慶スタジアム 第1試合

七尾	0	0	1	0	0	2	1	0	1	5
東豊	0	1	0	0	0	0	0	1	0	2

投手 森屋 柊星  
捕手 尾形 圭則

【三塁打】 谷口 敢治

七尾東豊  
西川 陸斗  
小林 大真  
中西 悠真  
春木 魁斗

◆金沢市民野球場 第1試合

北陸学院	0	0	0	0	6	0	3	2		11
二水	0	0	0	1	0	2	1	0		4

投手 長谷川 寛人  
小竹 琉斗  
捕手 吉村 拓丸

【本塁打】 田島 大輔  
(5回レフトスタンド2ラン)  
田島 大輔  
(8回レフトスタンドソロ)

金沢二水  
松田 泰知  
辻 拓海  
余村 栄哉  
(7回レフトスタンドソロ)

◆金沢市民野球場 第2試合

羽咋	0	1	0	0	0	4	0	0	0	5
県工	0	0	0	3	1	1	1	0	X	6x

投手 中山 宏平  
大鍋 朋輝  
北村 侑大  
捕手 一谷 拓磨

【三塁打】 淵端 真恩  
桶谷 周平

【二塁打】

県立工業  
山崎 大夢  
梅田 竜太  
中野 凌  
東出 陸  
開 大智

◆金沢市民野球場 第3試合

辰巳丘	0	0	0	2	1	0	0	0		3
明倫	0	1	0	0	0	0	0	4	X	5x

投手 久保 拓貴  
捕手 桑原 卓耶

【三塁打】  
【二塁打】 川越 遼太郎

野々市明倫  
内山 亮  
吉本 大輝  
中 唯人  
米川 久翔  
宮岸 宏誠

◆石川県立野球場 第3試合

小松	3	0	0	1	0	1	2	2		9
鶴来	0	0	0	0	0	0	1	0		1

投手 西 隼平  
小川 琳太郎  
捕手 中西 郁弥

【三塁打】 石橋 健成  
【二塁打】 宮本 岳人  
埴田 佳孝

小松  
茅山 翔希  
土本 樹  
吉野 光紀

◆金沢市民野球場 第1試合

能登	0	0	0	0	0	0	0	0	0	0
金沢西	1	0	1	0	0	1	1	X		4x

投手 中野 翔也  
捕手 河本 颯馬

【三塁打】  
【二塁打】

金沢西  
柳橋 巧人  
中條 開  
柳橋 巧人

柳橋 巧人は完全試合(選手権石川大会初)

◆弁慶スタジアム 第1試合

宝達	0	0	0	0	0	0	0	0	0	0
飯田	0	0	3	0	0	1	0	2	X	6x

投手 山本 太陽  
松浪 天空  
捕手 西上 光樹

【二塁打】

飯田  
室峰 憲行  
山下 拓真  
室峰 憲行  
儀谷 拓海

◆弁慶スタジアム 第2試合

金高専	1	0	0	0	0					1
遊学館	7	7	0	3	X					17x

投手 渡部 颯  
坂西 柳乃助  
捕手 横山 将大

【三塁打】  
【二塁打】 横山 将大

遊学館  
油木 佑介  
渡邊 竜哉  
加藤 祐一郎  
牧野 翔矢  
折折 宏太郎  
野坂 侑輝  
佐藤 拓実  
牧野 翔矢2  
坂元 俊貴  
油木 佑介  
細呂木 健

◆弁慶スタジアム 第3試合

金沢学院	0	2	4	0	0	0	0	0	2	8
明峰	0	0	1	0	0	1	2	1	2	7

投手 浅井 隼翔  
捕手 中 智希

【三塁打】 浅井 隼翔  
矢富 尚斗  
【二塁打】 中 智希  
北川 竜也

小松明峰  
中川 丈太郎  
菊野 育海  
小池 蓮  
北野 晴也  
小池 蓮

◆金沢市民野球場 第2試合

伏見	0	0	0	0	0					0
輪島	2	2	6	2	X					12x

投手 山谷 昇吾  
捕手 道下 唯斗

【二塁打】

金沢伏見  
輪島  
表 斉矢  
堂前 玲二  
中口 大輔  
大田 智也  
川崎 俊哲  
浅野 颯

◆金沢市民野球場 第3試合

錦丘	1	1	1	0	2	2	3	1	0	11
小松市立	0	0	0	2	0	5	0	0	0	7

投手 吉田 力  
二木 翔生  
捕手 高田 幸志

【三塁打】  
【二塁打】 中谷 海斗  
盛一 生実

小松市立  
喜多 真也  
池田 建登  
丸 悠利  
且那寺 健太  
田中 剛志  
若林 圭太郎  
喜多 真也

2回戦

◆石川県立野球場 第1試合

金沢商	1	0	0	2	0	0	0	0	0	3
金沢	2	0	0	0	0	1	0	0	0	4x

(延長10回)

投手	金沢商業	金沢
投手	野村 龍仁	向井 蓮
	高畠 嶺哉	大筆 一輝
	高田 倫彰	今村 優太
	高畠 嶺哉	
捕手	平田 真輝	入谷 直希

【三塁打】平田 真輝

【二塁打】平田 真輝 森下 恋太郎 小寺 勇紀

◆金沢市民野球場 第1試合

寺井	1	2	0	0	2	1	7	13
泉丘	0	0	0	1	0	0	0	1

(7回コールド)

投手	寺井	金沢泉丘
投手	西川 英志	大森 優輝
		長崎 仁哉
		大森 優輝
		海口 叶大
		三井 健矢
		西尾 伊織
捕手	下口 文次	

【二塁打】下口 文次 西川 英志

◆弁慶スタジアム 第2試合

門前	0	0	1	0	1	0	0	0	2
金市工	0	0	0	0	6	0	2	0	8x

投手	門前	金沢市立工業
投手	道田 翔太	山本 力也
		竹内 昇平
捕手	田川 智文	彌久保 博文

【三塁打】

【二塁打】蒲田 直 山本 連2 彌久保 博文 根布原 亘

◆石川県立野球場 第2試合

星稜	0	0	3	1	0	6	2	12
羽咋工	0	0	0	2	0	0	0	2

(7回コールド)

投手	星稜	羽咋工業
投手	坂本 龍平	廣倉 京介
	清水 力斗	高市 祥福
	奥川 恭伸	山田 龍東
捕手	川岸 正興	澤多 翔太
	西岡 秀太	

【本塁打】木倉 朋輝 (3回レフト場外3ラン) 川岸 正興 (6回レフトスタンドソロ)

【二塁打】南保 良太郎 中村 遥人

◆金沢市民野球場 第2試合

北陸	0	0	0	0	0	0	0	0
津幡	0	4	0	2	1	0	X	7x

(7回コールド)

投手	金沢北陸	津幡
投手	濱下 倅慎	生田 雄大
	船見 海翔	松田 大輝
	角村 拓也	
捕手	北川 侑弥	柳澤 龍一

【本塁打】喜多 宣史 (2回レフトスタンド3ラン)

【三塁打】喜多 宣史

【二塁打】藤元 郁哉

◆弁慶スタジアム 第3試合

小松工	0	0	0	0	2	0	0	2
小松商	1	0	1	0	4	0	0	8x

(8回コールド)

投手	小松工業	小松商業
投手	小坂 冬弥	湊 俊介
	山口 優作	
	伴 陽希	
捕手	魚岸 侑司	高橋 陸

【本塁打】中山 登夢 (6回左中間スタンド2ラン) 小竹 利彦 (3回レフトスタンドソロ)

【三塁打】中野 嵐 土定 利希

【二塁打】森中 淳生 板井 海斗

◆石川県立野球場 第3試合

藤学園	0	0	0	0	0	0	0	0	
航空石川	0	0	0	3	0	0	0	X	3x

投手	藤学園	日本航空石川
投手	瀧本 大志	佐渡 裕次郎
捕手	木村 翔	山上 祐大

【本塁打】佐渡 裕次郎 (4回レフトスタンドソロ)

【三塁打】尾畑 秀侍

◆金沢市民野球場 第3試合

石高専	0	0	0	0	3	0	0	3	
小松大谷	0	0	0	2	0	0	0	2x	4x

投手	石川高専	小松大谷
投手	村上 真央	角井 洗太
	新出 大介	宮浦 一輝
	城川 圭太	
捕手	石田 光之介	瀬堂 雅守都

【二塁打】松浦 陸人 小滝 海斗 石田 光之介 中村 崇良 竹中 栄彰

平成29年7月18日

◆石川県立野球場 第1試合

飯田	0	0	0	0	0	0	0	0	
遊学館	0	0	0	1	0	0	0	X	1x

投手	飯田	遊学館
投手	木挽 楓牙	榎原 歩武
	室峰 憲行	石橋 隼
	新谷 歩夢	
捕手	山下 拓真	牧野 翔矢

◆金沢市民野球場 第1試合

明倫	2	0	0	0	0	0	2	0	4
東工	0	0	0	0	0	0	0	1	1

投手	野々市明倫	県立工業
投手	内山 亮	山崎 大夢
捕手	吉本 大輝	梅田 竜太

【二塁打】板谷 翼 東出 陸

◆石川県立野球場 第2試合

金沢学院	0	1	0	0	0	0	0	2	3
北陸学院	1	0	0	1	3	0	2	X	7x

投手	金沢学院	北陸学院
投手	河二 忠和	長谷川 寛人
	浅井 隼翔	
捕手	中 智希	吉村 拓丸

【三塁打】中 智希

【二塁打】北川 竜也 野村 圭佑 中 智希 宮本 優耶

◆金沢市民野球場 第2試合

尾山台	0	0	0	0	0	0	0	2	2
桜丘	2	0	2	0	0	1	1	0	6x

投手	尾山台	金沢桜丘
投手	中山 稜	金谷 卓弥
	柴山 連義	長柄 昂
	木下 太陽	高平 泰佑
	中山 稜	金谷 卓弥
捕手	中嶋 勝也	竹森 利樹

【三塁打】中嶋 勝也

【二塁打】丸岡 豊位2 番匠 拡 谷内 希成

平成29年7月19日

◆石川県立野球場 第1試合

松任	0	0	0	0	0	0	0	0
金沢西	1	1	0	1	0	1	3x	7x

(7回コールド)

投手	松任	金沢西
投手	長松 諒也	柳橋 巧人
	大木 椋介	
捕手	米谷 優弥	中條 開

【三塁打】柳橋 巧人 中川 将来

【二塁打】浅間 皓貴

◆金沢市民野球場 第1試合

大聖寺実	0	0	0	0	1	0	0	0	3	4	
廣西	1	0	0	0	0	0	0	0	0	1	2

(延長11回)

投手	大聖寺実業	廣西
投手	天野 昌太	古屋 翔
		山岸 誠一
捕手	笹木 悠大	横山 立樹

【本塁打】井上 顕心 (6回レフトスタンドソロ)

【三塁打】古屋 翔

【二塁打】北川 歩 室 光賢

◆石川県立野球場 第2試合

鯨島	0	0	0	0	0	0	0	0
輪島	0	0	10	5	X	15x		

(5回コールド)

投手	金沢鯨島	輪島
投手	吉田 力	表 斉矢
	二木 翔生	中口 大輔
	基田 洗希	
	二木 翔生	
捕手	高田 幸志	大田 智也

【本塁打】表 斉矢 (3回レフトスタンド満塁) 釜谷 大貴 (3回レフトスタンド2ラン) 表 斉矢 (4回レフトスタンドソロ)

【二塁打】表 斉矢 浅野 颯 小力 雄太

◆金沢市民野球場 第2試合

小松	2	0	3	1	3	0	0	0	2	11
七尾	1	1	0	0	0	0	2	1	0	5

投手	小松	七尾
投手	西 隼平	森屋 柊星
	潮津 錠太郎	濱垣 僚基
	小川 琳太郎	
捕手	中西 郁弥	尾形 圭則

【本塁打】田口 稜真 (8回レフトスタンドソロ)

【三塁打】堀田 佳孝 田口 稜真 木田 美宏

【二塁打】木田 美宏 明星 佑紀 谷口 敬治

3 回戦

平成29年7月21日

◆石川県立野球場 第1試合

遊学館	1	0	2	0	1	1	0	3	0	8
金沢	0	0	0	1	1	0	4	0	0	6

投手	石橋 隼 渡邊 竜哉 柄原 歩武	金沢 向井 蓮 大筆 一輝 今村 優太
捕手	牧野 翔矢	入谷 直希
【本塁打】	野坂 侑暉 (3回ライトスタンド2ラン) 野坂 侑暉 (8回レフトスタンド3ラン)	尾形 裕太郎 (7回レフト場外満塁)

◆金沢市民野球場 第1試合

技兵	1	0	2	0	0	0	0	1	0	0	0	0	0	4
金市工	1	0	2	1	0	0	0	0	0	0	0	0	1x	5x

投手	金沢桜丘 牧口 達哉 金谷 卓弥	金沢市立工業 (延長13回) 堀田 大夢 竹内 晃平
捕手	竹森 利樹	彌久保 博文
【本塁打】		山本 蓮 (初回ライトスタンド) 西村 陸斗 (3回左中間スタンド)
【三塁打】	金谷 卓弥 高井 勇斗	
【二塁打】	入口 颯太 丸岡 塁位	山本 蓮

◆石川県立野球場 第2試合

星稜	0	1	2	0	0	1	3	0	4	11
明倫	0	0	0	1	0	2	0	0	0	3

投手	星稜 清水 力斗 福田 隆太 奥川 恭伸	野々市明倫 内山 亮
捕手	川岸 正興 西岡 秀太	吉本 大輝
【本塁打】		吉本 大輝 (4回レフト場外)
【二塁打】	若宮 颯2 木倉 朋輝 山岸 寛太	

◆金沢市民野球場 第2試合

小松商	1	0	0	1	0	0	1	0	0	3
北陸学院	1	0	0	1	0	2	0	0	X	4x

投手	小松商業 湊 俊介	北陸学院 長谷川 寛人 小竹 琉斗
捕手	高橋 陸	二又 陽介
【三塁打】	小竹 利彦 土定 利希	
【二塁打】	高橋 陸 湊 俊介	大向 杜

北陸学院は選手権石川大会初の準々決勝進出

平成29年7月22日

◆石川県立野球場 第1試合

金沢西	0	0	0	0	0	0	0	0	0	0
航空石川	1	3	0	0	1	0	0	1	X	6x

投手	金沢西 柳橋 巧人	日本航空石川 大橋 修人 杉本 壮志
捕手	中條 開	山上 祐大
【本塁打】		小坂 慎之助 (5回ライトスタンド)
【二塁打】		小坂 敏輝

◆金沢市民野球場 第1試合

津幡	0	1	0	1	2	0	0	0	0	4
小松	0	0	0	0	0	0	0	0	0	0

投手	津幡 戸部 寿政	小松 西 隼平 小川 琳太郎
捕手	江林 直樹	中西 郁弥
【本塁打】	直江 悠 (4回ライトスタンド) 相原 蓮也 (5回ライトスタンド)	
【三塁打】	戸部 寿政	
【二塁打】		中西 郁弥

◆石川県立野球場 第2試合

大聖寺実業	0	0	0	0	1	0	0	1	2	
寺井	0	2	1	1	0	0	0	0	X	4x

投手	大聖寺実業 松浦 優真 竹野 敦人 天野 昌太	寺井 牧 謙斗 石田 陸真 和多 快斗 西川 英志
捕手	笹木 悠大	下口 丈次
【二塁打】	吉村 常 北川 歩 角 柊牙	和多 快斗

◆金沢市民野球場 第2試合

輪島	0	0	0	0	0	1	0	1	1
小松大谷	2	3	0	2	1	2	X	10x	

投手	輪島 表 斉矢 堂前 玲二 中口 大輔	小松大谷 (7回コールド) 宮浦 一輝 大谷 輝龍 山根 滉太
捕手	大田 智也	瀬堂 雅守都
【二塁打】	川崎 俊哲	斎藤 祐二 瀬堂 雅守都

準々決勝

平成29年7月24日

◆石川県立野球場 第1試合

北陸学院	0	0	1	0	0	0	0	3	1	5
遊学館	0	0	1	1	2	0	2	0	X	6x

投手	北陸学院 長谷川 寛人 宮下 純 小竹 琉斗	遊学館 石橋 隼 柄原 歩武
捕手	二又 陽介 吉村 拓丸	牧野 翔矢
【二塁打】	田島 大輔 宮本 優那	坂元 俊貴 野坂 侑暉

◆石川県立野球場 第2試合

星稜	2	1	0	0	1	1	0	2	4	11
金市工	0	0	0	0	0	1	0	0	0	1

投手	星稜 竹谷 理央 小倉 一優 坂本 龍平	金沢市立工業 堀田 大夢
捕手	川岸 正興	彌久保 博文
【本塁打】	若宮 颯 (9回レフトスタンド満塁)	
【二塁打】	南保 良太郎 所村 武蔵 寺西 建	西村 陸斗

遊学館は1票1枚となった昭和53年第60回大会から数えて、平成22年第92回大会から8年連続16回目の準決勝進出。

星稜は1票1枚となった昭和53年第60回大会から数えて、平成28年第98回大会から2年連続30回目の準決勝進出。

平成29年7月26日

◆石川県立野球場 第1試合

航空石川	0	3	0	0	0	1	1	2	0	7
小松大谷	0	0	0	0	0	1	0	0	3	4

投手	日本航空石川 佐渡 裕次郎 一安 太郎 杉本 壮志 佐渡 裕次郎	小松大谷 宮浦 一輝 角井 洸太 山根 滉太
捕手	山上 祐大	瀬堂 雅守都
【本塁打】	上田 優弥 (6回右外場外)	
【三塁打】	佐渡 裕次郎	
【二塁打】	上田 優弥 小坂 慎之助 尾畑 秀待	中村 崇良

航空石川は1票1枚となった昭和53年第60回大会から数えて、平成28年第98回大会から2年連続3回目の準決勝進出。

◆石川県立野球場 第2試合

津幡	0	0	1	0	0	0	3	0	0	4
寺井	1	0	0	0	0	0	2	2x	5x	

投手	津幡 江林 直樹 戸部 寿政	寺井 西川 英志
捕手	柳澤 龍一	下口 丈次
【三塁打】	原口 大心	
【二塁打】	藤元 郁哉 柳澤 龍一	

寺井は1票1枚となった昭和53年第60回大会から数えて、平成25年第95回大会以来4年ぶり7回目の準決勝進出。

準決勝

平成29年7月28日

◆石川県立野球場 第1試合

Scoreboard for game 1: 遊学館 6, 寺井 1

Lineup for game 1: 遊学館 (投手: 石橋 鍊, 捕手: 牧野 翔矢, 三塁打: 牧野 翔矢, 二塁打: 坂元 俊貴, 権名 修大) and 寺井 (投手: 西川 英志, 捕手: 下口 文次, 三塁打: 清川 理基, 二塁打: 和多 快斗, 西川 旭)

Player statistics for game 1: 遊学館 (牧野 翔矢 4.2.2.0.1, 細呂木 健 3.0.0.1.1, 澤井 翔稀 5.1.0.1.0, 権名 修大 5.2.0.0.0, 野坂 侑暉 4.1.0.0.1, 佐藤 拓実 3.0.0.1.0, 上田 真央 1.0.0.0.1, 下谷 真央 4.3.2.0.0, 坂元 俊貴 5.2.1.1.0, 石橋 鍊 4.2.1.1.0) and 寺井 (清川 理基 3.2.0.0.0, 北村 空良 0.0.0.0.0, 牧 諫斗 1.0.0.0.0, 西川 旭 4.1.1.1.0, 大西 岳斗 4.1.0.2.0, 下口 文次 4.1.0.1.0, 西川 英志 4.0.0.1.0, 和多 快斗 3.1.0.1.0, 小山 勇輔 1.0.0.0.1, 岡田 大史 1.0.0.1.0, 関 翔我 1.1.0.0.0, 今泉 幸希 1.0.0.0.0, 森田 翔樹 1.0.0.1.0, 荒木 涼太郎 1.0.0.1.0, 堤井 紫音 1.0.0.0.0, 長濱 巧馬 3.0.0.1.0)

Summary statistics for game 1: 遊学館 (打 3, 安打 7, 失点 0, 併打 12, 三塁打 3, 四球 13, 死球 6, 盗塁 5, 犠打 4) and 寺井 (打 1, 安打 0, 失点 2, 併打 1, 三塁打 7, 四球 1, 死球 10, 盗塁 1)

遊学館は1県1校となった昭和53年第60回大会から数えて、平成27年第97回大会以来2年ぶり12回目の決勝進出。(過去は優勝6回、準優勝5回)

◆石川県立野球場 第2試合

Scoreboard for game 2: 星稜 7, 航空石川 8x

Lineup for game 2: 星稜 (投手: 竹谷 理央, 小倉 一優, 福田 隆太, 清水 力斗, 捕手: 川岸 正興) and 日本航空石川 (投手: 佐渡 裕次郎, 日本航空石川 (延長11回), 原田 竜聖 (8回ワタ場外3ラン), 大会通算31本塁打は新記録)

Player statistics for game 2: 星稜 (若宮 颯 6.2.2.2.0, 前野 瑞希 3.0.0.2.2, 竹谷 理央 6.4.0.0.0, 木倉 朋輝 6.2.3.2.0, 川岸 正興 5.2.0.0.0, 寺西 建 5.2.0.1.0, 南保 良太郎 4.1.1.3.0, 宮井 健成 2.0.0.1.1, 小倉 一優 0.0.0.0.0, 福田 隆太 1.0.0.1.0, 清水 力斗 0.0.0.0.0, 鮎田 啓介 5.0.0.1.0) and 日本航空石川 (安保 治哉 2.0.0.1.0, 安東 凌太 0.0.0.0.1, 谷 京太郎 0.0.0.0.0, 小坂 敏輝 2.1.0.0.1, 山上 祐大 5.0.0.2.0, 三樹 春樹 6.0.0.0.0, 上田 優弥 6.2.1.0.0, 小坂 慎之助 3.1.0.0.2, 尾畑 秀侍 5.2.2.0.0, 兼田 鳴海 4.2.1.1.1, 原田 竜聖 4.2.3.0.0, 佐渡 裕次郎 4.0.1.0.1)

Summary statistics for game 2: 星稜 (打 3, 安打 0, 失点 2, 併打 1, 三塁打 9, 四球 43, 死球 13, 盗塁 6, 犠打 13, 3) and 日本航空石川 (打 2, 安打 1, 失点 2, 併打 1, 三塁打 10, 四球 41, 死球 10, 盗塁 8, 犠打 4, 6)

航空石川は1県1校となった昭和53年第60回大会から数えて、平成28年第98回大会から2年連続3回目の決勝進出。(過去は優勝1回、準優勝1回)

決勝

平成29年7月29日

◆石川県立野球場 第1試合

Scoreboard for game 1: 遊学館 2, 航空石川 5x

Lineup for game 1: 遊学館 (投手: 石橋 鍊, 捕手: 牧野 翔矢, 二塁打: 牧野 翔矢) and 日本航空石川 (投手: 佐渡 裕次郎, 山上 祐大, 兼田 鳴海, 小坂 慎之助, 佐渡 裕次郎)

Player statistics for game 1: 遊学館 (牧野 翔矢 5.4.0.0.0, 上田 成希 3.2.0.0.0, 澤井 翔稀 2.0.0.0.2, 佐藤 拓実 1.0.0.1.0, 権名 修大 4.0.1.1.0, 野坂 侑暉 3.0.0.1.1, 下谷 真央 3.0.0.0.1, 坂元 俊貴 3.0.1.2.1, 石橋 鍊 2.0.0.1.1, 水本 樹 1.0.0.1.0, 板原 歩武 0.0.0.0.0, 細呂木 健 2.0.0.1.1, 山崎 龍斗 1.0.0.0.0) and 日本航空石川 (安保 治哉 2.0.0.0.0, 小坂 敏輝 2.0.0.1.0, 山上 祐大 4.1.0.0.0, 三樹 春樹 3.0.0.0.1, 上田 優弥 4.1.0.0.0, 小坂 慎之助 4.2.2.0.0, 尾畑 秀侍 4.1.0.0.0, 兼田 鳴海 4.1.2.0.0, 原田 竜聖 3.0.0.0.0, 佐渡 裕次郎 3.2.1.0.0)

Summary statistics for game 1: 遊学館 (打 2, 安打 0, 失点 3, 併打 1, 三塁打 10, 四球 30, 死球 6, 盗塁 2, 犠打 8, 7) and 日本航空石川 (打 0, 安打 0, 失点 1, 併打 2, 三塁打 5, 四球 33, 死球 8, 盗塁 5, 犠打 1, 1)

航空石川は、平成21年第91回大会以来8年ぶり2回目の優勝