

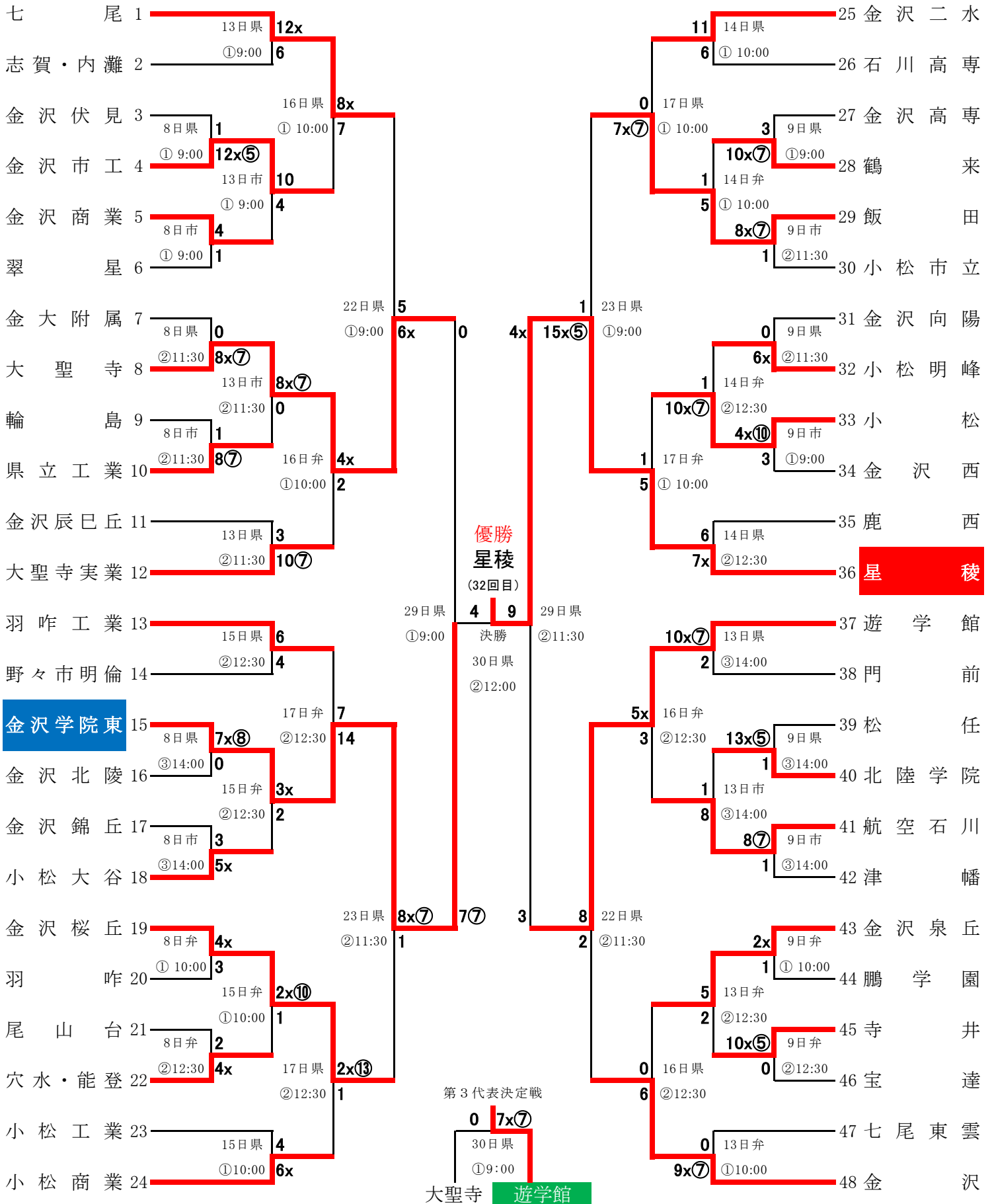
第127回北信越地区高等学校野球石川県大会(平成24年度秋季)(組合せ)

県—石川県立野球場

市—金沢市民野球場

弁—弁慶スタジアム(小松運動公園末広野球場)

※番号の若い方が一塁側ベンチ



第127回 北信越地区高等学校野球石川県大会試合結果

1 回戦

平成24年9月8日

◆石川県立野球場 第1試合

伏見	0	0	0	1	0	1
金市工	1	6	2	3	X	12x

(5回コールド)
金沢伏見
 投手 宮本 勇斗
 山内 祐人
 |
 捕手 木谷 星矢
 【三塁打】
 【二塁打】

金沢市立工業
 本田 翔
 的場 翔也
 |
 畠山 郁未
 小林
 橋元 登

◆石川県立野球場 第2試合

金大附	0	0	0	0	0	0	0	0
大聖寺	0	0	0	3	5	0	X	8x

(7回コールド)
金沢大学附属
 投手 酒井 椋平
 |
 捕手 松本 遼
 【三塁打】
 【二塁打】

大聖寺
 田畑 孝憲
 紺谷 勇誠
 |
 大丸谷 純樹
 森
 若林

◆石川県立野球場 第3試合

北陵	0	0	0	0	0	0	0	0	0
金沢東	0	1	0	2	1	1	0	2x	7x

(8回コールド)
金沢北陵
 投手 角村 祐也
 山崎 裕司
 松下 凜太郎
 |
 捕手 西村 聡純
 【本塁打】
 【三塁打】
 【二塁打】

金沢学院東
 工藤 隆朗
 小澤 将伍
 |
 多久 芳樹
 宮本(5回レフトスタンドソロ)
 和治
 大杉 和治 児玉 谷保 長縄

◆金沢市民野球場 第1試合

金沢商	0	1	0	0	0	0	0	3	0	4
翠星	1	0	0	0	0	0	0	0	0	1

金沢商業
 投手 上田 航太郎
 |
 捕手 中新 拓真
 【三塁打】小沢 中本
 【二塁打】小沢 河内

翠星
 勝島 亮佑
 |
 樋口 克成

◆金沢市民野球場 第2試合

県工	0	0	0	4	0	0	4	8
輪島	0	0	0	1	0	0	0	1

(7回コールド)
県立工業
 投手 百万 大貴
 |
 捕手 草野 泰宏
 【三塁打】前2
 【二塁打】下村 百万

輪島
 中村 準也
 山口 朋也
 |
 宮下 良斗
 武藤 冲崎 山外

◆金沢市民野球場 第3試合

錦丘	0	1	0	1	0	0	1	0	0	3
小松大谷	0	3	0	1	0	1	0	0	X	5x

金沢錦丘
 投手 今川 裕介
 |
 捕手 中谷 泰成
 【本塁打】
 【三塁打】
 【二塁打】朝倉 今川

小松大谷
 織田 真丞
 山内 大輔
 |
 荒勢 海
 山下(4回ライトスタンドソロ)
 軽海
 織田 山内

◆小松末広野球場 第1試合

羽咋	0	0	0	0	2	0	1	0	0	3
桜丘	0	0	0	4	0	0	0	0	X	4x

羽咋
 投手 近藤 諒馬
 |
 捕手 嶋田 順太
 【二塁打】

金沢桜丘
 北濱 竣介
 |
 能崎 恵輔
 能崎

◆小松末広野球場 第2試合

尾山台	0	0	0	0	0	0	0	1	1	2
穴水・能登	0	0	1	0	3	0	0	0	X	4x

尾山台
 投手 松島 京ノ介
 宮川 玄暉
 |
 捕手 村上 朝也
 【三塁打】
 【二塁打】

穴水・能登
 時峯 大輝
 久山 脩悟
 |
 表 登志成
 道口 久山
 池下

平成24年9月9日

◆石川県立野球場 第1試合

金高専	0	3	0	0	0	0	0	3
鶴来	1	3	0	2	1	2	1x	10x

(7回コールド)

金沢高専	鶴来
投手 山田 真実	辻 雄斗
蘭森 成司	
八田 真央	
捕手 上田 隆太	坂元 駿太郎

【三塁打】上
【二塁打】上田 上 奥谷 辻 奥湧 澤田

◆石川県立野球場 第2試合

向陽	0	0	0	0	0	0	0	0	0	0
明峰	1	0	3	1	0	1	0	0	X	6x

金沢向陽	小松明峰
投手 田村 亮磨	吉田 純
矢鋪 翼	栗田 拓実
	番場 康太
捕手 田内 純一	太田 迅
大谷 将太	

【二塁打】 稲田 中谷

◆石川県立野球場 第3試合

北陸学院	4	2	4	1	2	13
松任	0	0	0	1	0	1

(5回コールド)

北陸学院	松任
投手 中川 慎一朗	永田 智暉
安江 嘉秀	新井 康裕
	永田 智暉
捕手 荒井 祐貴	久保 風雅

【三塁打】羽根虎
【二塁打】羽根虎 大桑 荒井 久保 坂尻
 羽根魁

◆金沢市民野球場 第1試合

金沢西	0	0	0	2	0	0	0	1	0	0	3
小松	0	0	0	1	0	0	0	0	2	1x	4x

(延長10回)

金沢西	小松
投手 泉 圭輔	伴場 淳希
安田 賢史郎	池田 拓朗
	竹下 峻平
捕手 平野 恭一郎	北川 拓也

【三塁打】南 高井
【二塁打】 西口

◆金沢市民野球場 第2試合

小松市立	0	0	0	0	0	1	0	1
飯田	4	1	0	3	0	0	X	8x

(7回コールド)

小松市立	飯田
投手 久間 椋介	中谷 慎佑
渡辺 祐希	
奥村 善正	
捕手 松本 大輝	竹崎 雄基

【本塁打】 新出
【三塁打】 加原2系畑
【二塁打】

◆金沢市民野球場 第3試合

航空石川	4	0	1	0	0	0	3	8
津幡	0	0	0	0	0	0	1	1

(7回コールド)

日本航空石川	津幡
投手 新井 信也	渡邊 隆太郎
大城ニコラス大夢	端 丞馬
藤原 光宏	宮前 遥
捕手 新井 達也	西宮 隼人

【本塁打】立石(3回レフトスタンドソロ)
【三塁打】新井達 浅野 堀田 有本
【二塁打】山崎

◆小松末広野球場 第1試合

鵬学園	0	0	0	0	1	0	0	0	0	1
泉丘	2	0	0	0	0	0	0	0	X	2x

鵬学園	金沢泉丘
投手 平野 豪	伊藤 一輝
捕手 福多 昌平	長原 周平

【二塁打】竹端 川原 宮川

◆小松末広野球場 第2試合

宝達	0	0	0	0	0	0
寺井	3	1	2	3	1x	10x

(5回コールド)

宝達	寺井
投手 赤池 昌紀	宮本 晃生
越後 拓巳	
西田 正臣	
捕手 角井 和輝	浮田 知良

【三塁打】 宮本
【二塁打】 宮本 藤田

2 回 戦

平成24年9月13日

◆石川県立野球場 第1試合

志賀・内灘	1	0	0	0	0	2	2	1	0	6
七尾	3	1	0	2	4	0	0	2	X	12x

志賀・内灘

投手 日爪 亨輔
泉 侯成

|

捕手 野坂 彰英

【本塁打】
【三塁打】
【二塁打】 泉

七尾

北山 泰聖
堀 拓真
西村 晨太郎

|

塩谷 貴昭
大西 徹
加納 将平

北山(5回センターオーバーランニング2ラン)
直木 直 西村
竹中 荒川

◆石川県立野球場 第2試合

大聖寺実	0	1	8	0	1	0	0	10
辰巳丘	0	1	0	0	0	0	2	3

大聖寺実業

投手 菊知 達哉

|

捕手 北 優作

【本塁打】
【三塁打】 中谷
【二塁打】 菊知 中村 田守 千田

(7回コールド)

金沢辰巳丘

林 慶征
鈴木 智也

|

江川 友裕

引地(7回レフトスタンド2ラン)

城力

◆石川県立野球場 第3試合

門前	1	0	1	0	0	0	0	2
遊学館	1	4	1	2	0	2	X	10x

門前

投手 松下 光司

|

捕手 林 拓哉

【三塁打】
【二塁打】 澤木 榊原

遊学館

牧井 公輔
北村 貴之
松田 友輝
齋藤 正

|

太田 将野

水上 北口
大日向

◆金沢市民野球場 第1試合

金市工	0	0	4	0	3	0	0	1	2	10
金沢商	1	0	1	1	0	1	0	0	0	4

金沢市立工業

投手 本田 翔
的場 翔也
登 隆紀

|

捕手 畠山 郁未

【二塁打】

金沢商業

上田 航太郎
河内 健太
上田 航太郎

|

中新 拓真

小沢

◆金沢市民野球場 第2試合

県工	0	0	0	0	0	0	0	0
大聖寺	3	0	0	1	4	0	X	8x

県立工業

投手 百万 大貴
中邨 駿汰

|

捕手 草野 泰宏

【二塁打】

(7回コールド)

大聖寺

田畑 孝憲

|

大丸谷 純樹

平田2 東出 若林

◆金沢市民野球場 第3試合

航空石川	0	0	2	4	1	0	0	0	1	8
北陸学院	1	0	0	0	0	0	0	0	0	1

日本航空石川

投手 織田 展央
大城ニコラス大夢

|

捕手 新井 達也

【三塁打】 糸山2 杉尾
【二塁打】 吉原

北陸学院

中川 慎一郎
川井 友里也
仲村 大河

|

荒井 祐貴

松井

◆小松末広野球場 第1試合

東雲	0	0	0	0	0	0	0	0
金沢	0	0	0	0	6	3	X	9x

七尾東雲

投手 門口 龍太郎
河合 朋也

|

捕手 左藤 拓弥

【三塁打】
【二塁打】

金沢

南 峻太
西居 直紀
山根 進悟

|

土田 勇介

銚田 金村
北岡 銚田

◆小松末広野球場 第2試合

泉丘	0	0	0	0	3	0	0	2	0	5
寺井	1	0	0	1	0	0	0	0	0	2

金沢泉丘

投手 伊藤 一輝

|

捕手 長原 周平

【三塁打】
【二塁打】 天吞

寺井

宮本 晃生

|

浮田 知良

宮本 浮田
中出

平成24年9月14日

◆石川県立野球場 第1試合

二水	3	3	0	2	1	0	2	0	0	11
石高専	0	0	0	0	5	0	0	0	1	6

金沢二水
 投手 川北 真孝
 北橋 祐介
 捕手 平野 達也

石川高専
 南 直樹
 門内 佑介
 折戸 功平

【三塁打】平野
 【二塁打】吉田 平野 樋本2

本多
 折戸 松島

◆石川県立野球場 第2試合

鹿西	0	0	0	1	0	1	3	1	0	6
星稜	1	1	0	0	1	0	3	1	X	7x

鹿西
 投手 守山 力
 捕手 山田 大勝

星稜
 岩下 大輝
 畑中 希龍
 室木 大
 鹿屋 陸

【本塁打】
 【三塁打】守山
 【二塁打】守山

丸山 (8回レフトスタンドソロ)
 鹿屋 北村
 丸山 待場

◆小松末広野球場 第1試合

飯田	1	0	0	1	1	0	0	1	1	5
鶴来	1	0	0	0	0	0	0	0	0	1

飯田
 投手 中谷 慎佑
 加藤 敦
 捕手 竹崎 雄基

鶴来
 辻 雄斗
 坂元 駿太朗

【二塁打】穴田 新出 竹崎

坂元

◆小松末広野球場 第2試合

明峰	0	0	0	0	1	0	0	1	1
小松	0	0	5	4	0	1	X		10x

小松明峰
 投手 栗田 拓実
 吉田 純
 捕手 太田 迅

(7回コールド)
 小松
 伴場 淳希
 池田 拓朗
 北川 拓也

【三塁打】
 【二塁打】稲田 宮窪

高見2
 西口 安原2 中田康

平成24年9月15日

◆石川県立野球場 第1試合

小松工	0	0	0	2	0	1	0	0	1	4
小松商	0	0	0	0	4	2	0	0	X	6x

小松工業
 投手 塚崎 誉也
 捕手 宮元 祐磨

小松商業
 坂市 吉磯
 小坂 啓太

【本塁打】中島(4回ライトスタンドソロ)
 【三塁打】宮元
 【二塁打】山口 宮本

土上

◆石川県立野球場 第2試合

羽咋工	0	3	0	0	0	0	3	0	0	6
明倫	1	0	0	0	1	1	0	1	0	4

羽咋工業
 投手 田村 淳之
 坂本 智基
 捕手 山内 元気

野々市明倫
 野作 秋貴
 桶谷 祥太
 近藤 俊太郎
 堀田 隆広
 湊 一真

【本塁打】山内(2回レフト場外ソロ)
 【三塁打】
 【二塁打】

平田
 野作公 吉本

◆小松末広野球場 第1試合

穴水・能登	0	0	0	0	0	0	0	1	0	1
桜丘	0	0	1	0	0	0	0	0	1x	2x

穴水・能登
 投手 時峯 大輝
 捕手 表 登志成

(延長10回)
 金沢桜丘
 岡田 悠希
 北濱 竣介
 能崎 恵輔

【三塁打】表 石崎
 【二塁打】石崎 水元

能崎

◆小松末広野球場 第2試合

小松大谷	0	0	0	0	1	0	0	1	2
金沢東	0	0	0	0	1	0	0	1	3x

小松大谷
 投手 山内 大輔
 織田 真丞
 捕手 荒勢 海

9回サヨナラ
 金沢学院東
 工藤 隆朗
 小澤 将伍
 多久 芳樹

【二塁打】北2

児玉 池田

3 回戦

平成24年9月16日

◆石川県立野球場 第1試合

金市工	1	0	0	0	1	2	0	0	3	7
七尾	5	1	0	0	0	0	1	1	X	8x

金沢市立工業	七尾
投手 本田 翔 登 隆紀 的場 翔也	北山 泰聖
捕手 島山 郁未 山下 知樹	塩谷 貴昭

【三塁打】 竹中
【二塁打】 小林 登2 西村 河内 北山

◆石川県立野球場 第2試合

金沢	1	0	0	2	0	3	0	0	0	6
泉丘	0	0	0	0	0	0	0	0	0	0

金沢	金沢泉丘
投手 南 峻太 山田 尚弥	伊藤 一輝 亀井 悠平
捕手 土田 勇介	長原 周平 東 耕平

【三塁打】 中川 國谷
【二塁打】 天吞

◆小松末広野球場 第1試合

大聖寺実	0	0	0	0	0	0	0	1	1	2
大聖寺	0	0	2	1	0	0	0	1	X	4x

大聖寺実業	大聖寺
投手 菊知 達哉	田畑 孝憲
捕手 北 優作	大丸谷 純樹

【二塁打】 中村 大丸谷

◆小松末広野球場 第2試合

航空石川	0	0	0	0	2	0	1	0	0	3
遊学館	2	0	2	0	1	0	0	0	X	5x

日本航空石川	遊学館
投手 織田 展央 新井 信也	谷西 湧 松田 友輝 大崎 隼人
捕手 新井 達也	太田 将野

【三塁打】 安井 太田
【二塁打】 吉原 水上 太田2 北口

平成24年9月17日

◆石川県立野球場 第1試合

二水	0	0	0	0	0	0	0	0	0	0
飯田	1	4	0	0	0	2	X			7x

金沢二水	飯田 (7回コールド)
投手 川北 真孝 酒伊 秀斗	中谷 慎佑
捕手 平野 達也	竹崎 雄基

【二塁打】 糸畑

◆石川県立野球場 第2試合

小松商	0	0	1	0	0	0	0	0	0	0	0	0	0	0	0	0	0	0	0	1
桜丘	0	0	0	0	0	0	0	0	1	0	0	0	0	0	1x					2x

小松商業	金沢桜丘 (延長13回)
投手 坂市 吉磯	北濱 竣介
捕手 小坂 啓太	能崎 恵輔

【二塁打】 柴田 能崎

◆小松末広野球場 第1試合

星稜	0	0	0	1	2	0	0	0	2	5
小松	0	0	0	1	0	0	0	0	0	1

星稜	小松
投手 岩下 大輝	伴場 淳希 池田 拓朗
捕手 鹿屋 陸	北川 拓也

【三塁打】 北村 待場 鹿屋
【二塁打】 深美

◆小松末広野球場 第2試合

金沢東	1	2	5	0	1	2	1	0	2	14
羽咋工	0	0	3	0	3	0	0	0	1	7

金沢学院東	羽咋工業
投手 森貝 龍 和治 龍佑 小澤 将伍	田村 淳之 坂本 智基 大根 拓馬
捕手 多久 芳樹	山内 元気

【本塁打】 徳原(5回レフトスタンドソロ)
【三塁打】 西川
【二塁打】 長縄 森貝龍 多久 宮本 山内 大根

準々決勝

平成24年9月22日

◆石川県立野球場 第1試合

七尾	0	0	0	1	2	1	1	0	0	5
大聖寺	0	0	0	3	0	0	2	0	1x	6x

七尾
投手 北山 泰聖
捕手 塩谷 貴昭

【本塁打】
【三塁打】
【二塁打】直木2 永井2

大聖寺
田畑 孝憲
大丸谷 純樹

大下 (7回レフトポールソロ)
大丸谷
森

◆石川県立野球場 第2試合

遊学館	0	0	0	0	2	0	0	6	0	8
金沢	0	0	0	0	0	2	0	0	0	2

遊学館
投手 大崎 隼人
谷西 湧
大崎 隼人
捕手 太田 将野

【本塁打】架谷 (5回レフトスタンドソロ)
【三塁打】大日向
【二塁打】大崎 北口2 今村 谷西

金沢
南 峻太
西居 直紀
土田 勇介

鎌田
関盛2

平成24年9月23日

◆石川県立野球場 第1試合

飯田	1	0	0	0	0	1
星稜	9	0	5	1	X	15x

飯田
投手 中谷 慎佑
加藤 敦
捕手 竹崎 雄基

【三塁打】
【二塁打】糸畑

(5回コールド)
星稜
畑中 希龍
加藤 峻平
鹿屋 陸

北村
丸山 岩下 北村

◆石川県立野球場 第2試合

桜丘	0	0	0	0	1	0	0	1
金沢東	5	1	0	0	0	0	2x	8x

金沢桜丘
投手 北濱 竣介
捕手 能崎 恵輔

【三塁打】
【二塁打】

(7回コールド)
金沢学院東
工藤 隆朗
小澤 将伍
多久 芳樹

森貝龍
多久 小澤

準決勝

平成24年9月29日(土)

◆石川県立野球場 第1試合

金沢東	0	0	0	1	3	2	1	7
大聖寺	0	0	0	0	0	0	0	0

金沢学院東
投手 工藤 隆朗
小澤 将伍
捕手 多久 芳樹

【二塁打】谷保 徳原 和治

(7回コールド)
大聖寺
田畑 孝憲
大丸谷 純樹

◆石川県立野球場 第2試合

遊学館	2	0	0	0	0	0	0	1	0	3
星稜	1	0	1	0	0	0	0	0	2x	4x

遊学館
投手 松田 友輝
大崎 隼人
牧井 公輔
捕手 太田 将野

【三塁打】北口
【二塁打】北口2

星稜
室木 大
畑中 希龍
岩下 大輝
鹿屋 陸

田中 丸山

金沢学院東は平成23年秋125回大会以来2季ぶり3回目の北信越大会出場 (出場3回はすべて秋の大会)

星稜高校は平成24年春126回大会から2季連続50回目の北信越大会出場 (秋の出場は27回目)

代表決定戦

平成24年9月30日

◆石川県立野球場 第1試合

大聖寺	0	0	0	0	0	0	0	0
遊学館	0	0	2	0	3	0	2x	7x

大聖寺
投手 田畑 孝憲
捕手 大丸谷 純樹

【本塁打】
【二塁打】大丸谷

(7回コールド)
遊学館
谷西 湧
太田 将野

北口 (7回ライトスタンド場外ラン)
水上 今村

遊学館は平成23年春124回大会以来3季ぶり16回目の北信越大会出場 (秋の出場は9回目)

決勝戦

◆石川県立野球場 第2試合

星稜	0	0	0	3	2	3	0	1	0	9
金沢東	0	0	0	0	1	0	0	3	0	4

星稜

投手 岩下 大輝
加藤 峻平
畑中 希龍
室木 大
捕手 鹿屋 陸

金沢学院東

工藤 隆朗
小澤 将伍
|
多久 芳樹

【本塁打】

【三塁打】 鹿屋 北村

【二塁打】

和治(8回レフトスタンド3ラン)

宮本

星稜は平成24年春126回大会から2季連続32回目の優勝(秋は平成20年119回大会以来16回目)