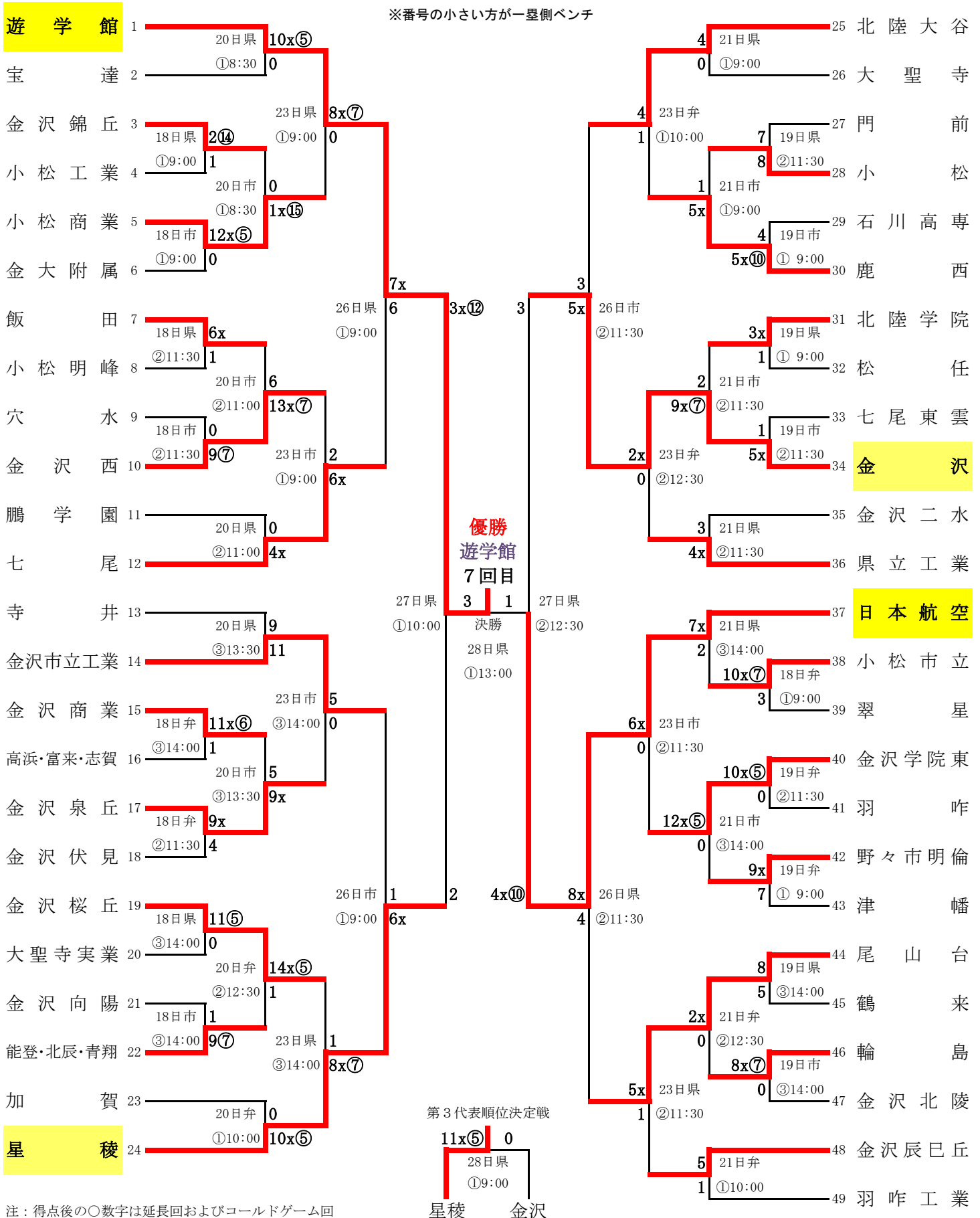


第121回 北信越地区高等学校野球石川県大会（組合せ）

県—石川県立野球場
 市—金沢市民野球場
 弁—弁慶スタジアム（小松運動公園末広野球場）
 ※番号の小さい方が一塁側ベンチ



第121回 北信越地区高等学校野球石川県大会試合結果

1 回戦

平成21年9月18日

◆石川県立野球場 第1試合

錦丘	0	0	0	0	0	0	0	0	0	1	0	0	1	2
小松工	0	0	0	0	0	0	0	0	0	1	0	0	0	1

(延長14回)

金沢錦丘

投手 喜多 達郎

捕手 林 慎太郎

【二塁打】吉田

小松工業

村田 大樹

廣田 文弥

廣田 中島

◆石川県立野球場 第2試合

明峰	0	0	0	0	0	0	0	0	1	0	1
飯田	0	4	0	0	0	0	2	0	x	6x	

小松明峰

投手 米田 洋介

明 将嵩

捕手 中田 龍之介

【三塁打】堀 河原(光)

【二塁打】河原(光) 田向

飯田

佐小田 弘道

玉川 真大

時兼 崇泰

浜上

◆石川県立野球場 第3試合

桜丘	0	0	4	1	6	11
大聖寺実	0	0	0	0	0	0

(5回コールド)

金沢桜丘

投手 登 奨信

萩原 克樹

捕手 森岡 武士

【三塁打】松本

【二塁打】松原

大聖寺実業

中村 英侑

荒谷 拳吾

福島 悟

西出 仁

◆金沢市民野球場 第1試合

金大附	0	0	0	0	0	0
小松商	0	5	0	7	x	12x

(5回コールド)

金沢大学附属

投手 堂前 謙介

捕手 山本 宗

【三塁打】

【二塁打】河合

小松商業

坂田 直翔

坂山 貴浩

中谷 優太

本山 舜介

西田2

◆金沢市民野球場 第2試合

金沢西	0	1	0	0	1	2	5	9
穴水	0	0	0	0	0	0	0	0

(7回コールド)

金沢西

投手 西嶋 勇介

川勝 草太

捕手 本田 将太郎

【三塁打】

【二塁打】栗田 本田 岡田

穴水

宮前 鴻輝

小西 翔太

法岡 耕太

岡山 裕也

宮前

◆金沢市民野球場 第3試合

能・北・青	0	0	0	0	1	6	2	9
向陽	0	0	1	0	0	0	0	1

(7回コールド)

能登・北辰・青翔

投手 奥野 琢稀

捕手 橋本 惇哉

【三塁打】山西 平

金沢向陽

北 勇也

森枝 亮

◆小松末広野球場 第1試合

翠星	3	0	0	0	0	0	0	3
小松市立	1	5	4	0	0	0	x	10x

(7回コールド)

翠星

投手 山下 巧

捕手 高田 将志

【三塁打】山下

【二塁打】長友

小松市立

谷口 知宏

市川 雄太

米田 申太郎

市川 酢野 口田

◆小松末広野球場 第2試合

伏見	0	1	0	1	1	0	0	1	0	4
泉丘	2	1	2	3	1	0	0	0	x	9x

金沢伏見

投手 小西 拓人

杉本 翼

捕手 吉田 卓哉

【三塁打】藤井 吉田

【二塁打】中村

金沢泉丘

井上 将徳

橋本 暁

田中 真実

小国

山崎

◆小松末広野球場 第3試合

高・富・志	0 0 0 0 0 1	1
金沢商	0 2 0 1 6 2x	11x

(6回コールド)

高浜・富来・志賀
 投手 塩田 聡太
 |
 捕手 谷口 俊也

金沢商業
 谷 将志
 金谷 勇樹
 |
 林 良磨
 |
 林
 二口谷2 金子2
 坂部 林

【三塁打】
 【二塁打】

平成21年9月19日

◆石川県立野球場 第1試合

松任	0 0 1 0 0 0 0 0 0	1
北陸学院	0 0 3 0 0 0 0 0 x	3x

松任
 投手 吉本 翔太
 横山 龍麻
 吉本 翔太
 |
 捕手 中道 憲正

北陸学院
 滝町 亮輔
 |
 出仙 秀吉
 |
 村井(ライトスタンド2ラン)
 山田 滝町

【本塁打】
 【二塁打】 鍛冶口

◆石川県立野球場 第2試合

小松	2 1 1 0 0 1 0 3 0	8
門前	2 0 1 0 3 0 0 0 1	7

小松
 投手 宮田 恵祐
 |
 捕手 中 渉平

門前
 松山 尚
 上平 祐也
 |
 久木 亮
 |
 久木 長徳谷
 上平 沢田

【三塁打】 小島
 【二塁打】 清田(2) 村田

◆石川県立野球場 第3試合

尾山台	1 1 1 0 1 1 3 0 0	8
鶴来	3 1 0 0 0 0 0 0 1	5

尾山台
 投手 木下 祐太
 八鍬 将太
 武市 恭幸
 中島 康雄
 |
 捕手 大畑 諒輔

鶴来
 今村 優樹
 山崎 憲哉
 |
 高西 樹
 |
 北村 澤邊

【三塁打】 米澤
 【二塁打】 西本

◆金沢市民野球場 第1試合

石高専	0 1 0 1 0 2 0 0 0 0	4
鹿西	0 3 0 1 0 0 0 0 0 1x	5x

(延長10回)

石川高専
 投手 作田 拓海
 本田 雅大
 |
 捕手 新谷 哲平

鹿西
 前井 研也
 |
 前井 界人

【三塁打】
 【二塁打】

◆金沢市民野球場 第2試合

東雲	0 0 0 0 0 0 1 0 0	1
金沢	0 0 1 0 4 0 0 0 x	5x

七尾東雲
 投手 松江 武寛
 五十川 雅人
 |
 捕手 竹田 一平
 山辺 涼介

金沢
 釜田 佳直
 |
 西田 康平

【本塁打】
 【三塁打】
 【二塁打】

◆金沢市民野球場 第3試合

北陵	0 0 0 0 0 0 0	0
輪島	2 0 0 3 2 1 x	8x

(7回コールド)

金沢北陵
 投手 米光 正明
 平田 峻
 |
 捕手 中川 信太郎

輪島
 下田 敏徳
 國田 翔
 |
 堤 雄貴

【三塁打】
 【二塁打】 石山

沖崎恭 竹林
 下田2 新谷

◆小松末広野球場 第1試合

津幡	0	0	3	0	1	0	0	3	0	7
明倫	0	0	0	1	2	0	0	6	x	9x

津幡	野々市明倫
投手 今村 祐太	渡邊 一輝
捕手 荒井 正也	川岸 和司
【三塁打】今村 大山 濱塚	小林
【二塁打】杉本 今村	川岸 小坂

◆小松末広野球場 第2試合

羽咋	0	0	0	0	0	0
金沢東	4	0	1	2	3x	10x

羽咋	(5回コールド)
投手 松岡 裕二	金沢学院東
谷内 隆寛	浅野 貴博
捕手 高 史也	加巳野 将和
【三塁打】	坂尾
【二塁打】	山根 加巳野 河内

2回戦

平成21年9月20日

◆石川県立野球場 第1試合

宝達	0	0	0	0	0	0
遊学館	4	2	3	1	x	10x

宝達	(5回コールド)
投手 高森 廉	遊学館
捕手 上端 晋太郎	金井 英佑
【三塁打】	土倉 将
	山中 平田

◆石川県立野球場 第2試合

鵬学園	0	0	0	0	0	0	0	0	0	0
七尾	0	0	0	1	2	0	0	1	x	4x

鵬学園	七尾
投手 前田 真志	坂本 康輔
松川 翔太	
捕手 澤野 柁樹	山内 広大
【三塁打】	清水

◆石川県立野球場 第3試合

金市工	1	1	1	3	0	2	0	3	0	11
寺井	2	4	0	1	0	0	1	0	1	9

金沢市立工業	寺井
投手 岡部 功大	中村 勇輝
中川 貢輔	山崎 翼
岡部 寛大	
捕手 高田 将司	舟見 翔
【三塁打】越村 岡部(寛)	田中 大窪 宮野
【二塁打】岡部(功)2	舟見 西

◆金沢市民野球場 第1試合

錦丘	0	0	0	0	0	0	0	0	0	0	0	0	0	0	0
小松商	0	0	0	0	0	0	0	0	0	0	0	0	1x	1x	1x

金沢錦丘	(延長15回)
投手 喜多 達郎	小松商業
捕手 林 慎太郎	今枝 優斗
【三塁打】	北出 浩喜
【二塁打】	中谷 優太
	今枝 菊澤
	菊澤2 中谷 林

◆金沢市民野球場 第2試合

飯田珠洲実	0	0	0	1	4	0	1	6
金沢西	1	1	7	1	0	1	2x	13x

飯田	(7回コールド)
投手 佐小田 弘道	金沢西
玉川 真大	川勝 草太
丸山 優作	西嶋 勇介
蟹谷 和希	
捕手 時兼 崇泰	本田 将太郎
【三塁打】大村	
【二塁打】	高田 棚田3 石田 川勝

◆金沢市民野球場 第3試合

金沢商	0	0	0	0	0	0	3	1	1	5
泉丘	1	0	0	0	8	0	0	0	x	9x

金沢商業	金沢泉丘
投手 金谷 勇樹	井上 将徳
川島 凌	
谷 将志	
二口谷 拓人	
捕手 林 良磨	田中 真実
【三塁打】河内	松村2
【二塁打】金子	平床 山崎 井村 山本

◆小松末広野球場 第1試合

加賀	0	0	0	0	0	0
星稜	5	1	0	4	x	10x

(5回コールド)

加賀	星稜
投手 松永 怜 元谷 亮太	西川 健太郎 富田 健太 高田 一茂
捕手 吉田 浩司	村田 寛治
【二塁打】	島内 池端 村田 湊谷

◆小松末広野球場 第2試合

能登北辰青翔	0	0	1	0	0	1
桜丘	0	1	2	11	x	14x

(5回コールド)

能登・北辰・青翔	金沢桜丘
投手 奥野 琢稀	松本 周
捕手 橋本 惇哉	森岡 武士
【三塁打】	坂 赤澤 三浦
【二塁打】	松本

平成21年9月21日

◆石川県立野球場 第1試合

北陸大谷	0	0	1	0	0	0	1	1	1	4
大聖寺	0	0	0	0	0	0	0	0	0	0

北陸大谷	大聖寺
投手 大柳 翔 村田 かず希	大川 亮
捕手 増野 伸之介	上野 貴大
【二塁打】西谷 増野	

◆石川県立野球場 第2試合

二水	2	0	1	0	0	0	0	0	0	3
県工	0	2	0	1	0	0	1	0	x	4x

金沢二水	県立工業
投手 沖野 有剛 野崎 海	縄 旺史 田上 翔 武 史崇
捕手 太郎田 悟	梶 哲也
【三塁打】南(翔) 南(仁)	
【二塁打】塚本	杉浦

◆石川県立野球場 第3試合

小松市立	0	0	0	0	1	0	1	0	0	2
航空石川	0	0	0	2	0	2	3	0	x	7x

小松市立	日本航空石川
投手 口田 博也 市川 雄太	栗本 斗基 浜田 岳志
捕手 米田 申太郎	高橋 圭吾
【二塁打】口田 米田 田島	石井 藤原 外山 荒川

◆金沢市民野球場 第1試合

小松	0	0	0	0	0	0	1	0	1	
鹿西	0	2	1	1	1	0	0	0	x	5x

小松	鹿西
投手 宮田 恵祐	前井 研也
捕手 中 渉平	前井 界人
【三塁打】	寺本
【二塁打】中	前井界 藤田

◆金沢市民野球場 第2試合

北陸学院	1	0	0	0	1	0	0	2
金沢	1	0	0	5	3	0	x	9x

(7回コールド)

北陸学院	金沢
投手 滝町 亮輔 吉江 智裕	丹保 雄志 畠山 甲 田中 隆寛
捕手 出仙 秀吉	西田 康平
【三塁打】	柳川 丹保 山城
【二塁打】山田	宮下

◆金沢市民野球場 第3試合

明倫	0	0	0	0	0	0
金沢東	2	0	6	4	x	12x

(5回コールド)

野々市明倫	金沢学院東
投手 渡邊 一輝	浅野 貴博
捕手 川岸 和司	加巳野 将和
【本塁打】	藪内(左中間ランニングソロ)
【三塁打】	縄田
【二塁打】	松本2 山根

◆小松末広野球場 第1試合

辰巳丘	2	0	1	0	0	0	1	0	1	5
羽咋工	0	0	0	0	0	1	0	0	0	1

金沢辰巳丘

投手 奥村 健吾

捕手 山下 将吾

羽咋工業

金森 尚太
山岸 真太郎

亀井 直人
金森 尚太

【本塁打】 荒尾(ランニングソロ)

【三塁打】

【二塁打】 野村 太田

野松

◆小松末広野球場 第2試合

輪島	0	0	0	0	0	0	0	0	0	0
尾山台	0	0	0	0	0	0	0	2	x	2x

輪島・輪島実業

投手 下田 敏徳

捕手 堤 雄貴

【二塁打】

尾山台

山口 貴
木下 祐太
武市 恭幸
大畑 諒輔

中梶

3 回戦

平成21年9月23日

◆石川県立野球場 第1試合

小松商	0	0	0	0	0	0	0	0	0	0
遊学館	2	0	0	1	0	5	x			8x

小松商業

投手 今枝 優斗
北出 浩喜

捕手 中谷 優太

【三塁打】

【二塁打】 西田 上出 河原

(7回コールド)

遊学館

松澤 裕紀
金井 英佑

土倉 将

山岸 鳥居

◆石川県立野球場 第2試合

辰巳丘	0	0	1	0	0	0	0	0	0	1
尾山台	1	0	0	3	1	0	0	0	x	5x

金沢辰巳丘

投手 奥村 健吾

捕手 山下 将吾

【三塁打】 中坊

【二塁打】

尾山台

山口 貴
武市 恭幸
彦坂 魁人
大畑 諒輔

春田 広瀬
西本

◆石川県立野球場 第3試合

桜丘	0	0	0	0	0	1	0			1
星稜	0	5	1	0	2	0	x			8x

金沢桜丘

投手 登 奨信
萩原 克樹
松本 周

捕手 森岡 武士

【二塁打】

(7回コールド)

星稜

西川 健太郎
川口 貴信

村田 寛治

野本 島内

◆金沢市民野球場 第1試合

金沢西	0	1	0	0	0	1	0	0	0	2
七尾	2	0	1	2	0	1	0	0	x	6x

金沢西

投手 西嶋 勇介
前 健太
川勝 草太

捕手 本田 将太郎

【二塁打】 高田

七尾

坂本 康輔
山下 睦貴

山内 広大

大宮 堂垣 山内

◆金沢市民野球場 第2試合

金沢東	0	0	0	0	0	0	0	0	0	0
航空石川	1	2	1	1	0	1	0	0	X	6x

金沢学院東

投手 浅野 貴博
藪内 大将

捕手 加巳野 将和

【三塁打】 松本

【二塁打】 山根

日本航空石川

藤原 静也
浜田 岳志
高橋 圭吾
崎田 嵩稀

藤原

◆金沢市民野球場 第3試合

金市工	0	0	0	0	0	1	1	3	0	5
泉丘	0	0	0	0	0	0	0	0	0	0

金沢市立工業

投手 岡部 功大

捕手 高田 将司

金沢泉丘

井上 将徳

田中 真実

◆小松末広野球場 第1試合

北陸大谷	1	0	0	0	0	1	0	2	0	4
鹿西	0	0	0	0	0	1	0	0	0	1

北陸大谷	鹿西
投手 田畑 勝貴	前井 研也
大柳 翔	
捕手 増野 伸之介	前井 界人

◆小松末広野球場 第2試合

県工	0	0	0	0	0	0	0	0	0	0
金沢	0	0	1	0	1	0	0	0	0	2x

県立工業	金沢
投手 武 史崇	釜田 佳直
捕手 梶 哲也	西田 康平
	宮下 伊東

準々決勝

平成21年9月26日

◆石川県立野球場 第1試合

七尾	0	0	0	0	3	0	3	0	0	6
遊学館	0	0	0	4	0	0	0	1	2x	7x

七尾	遊学館
投手 坂本 康輔	金井 英佑
	土倉 将
	松澤 裕紀
捕手 山内 広大	山岸 裕介
【三塁打】辻 坂本	松澤

◆石川県立野球場 第2試合

尾山台	0	0	0	1	0	0	1	2	0	4
航空石川	3	3	0	1	1	0	0	0	X	8x

尾山台	日本航空石川
投手 山口 貴	栗本 斗基
木下 祐太	浜田 岳志
武市 恭幸	
中島 康雄	
彦坂 魁人	
捕手 大畑 諒輔	崎田 嵩稀
	荒川 雅至
【二塁打】	福井 長田

◆金沢市民野球場 第1試合

金市工	0	0	0	0	0	0	0	1	0	1
星稜	2	1	0	1	0	0	2	0	X	6x

金沢市立工業	星稜
投手 岡部 功大	川口 貴信
岡部 寛大	高田 一茂
捕手 高田 将司	村田 寛治
【三塁打】	野本
【二塁打】池田	山下

◆金沢市民野球場 第2試合

北陸大谷	0	0	0	0	0	2	1	0	0	3
金沢	0	0	0	0	0	0	5	0	X	5x

北陸大谷	金沢
投手 村田 かず希	釜田 佳直
田畑 勝貴	
大柳 翔	
捕手 増野 伸之介	西田 康平
【三塁打】	柳川
【二塁打】竹田(賀)	石田 伊東

遊学館高校は4季連続12回目の北信越大会出場
 星稜高校は2季ぶり47回目の北信越大会出場
 金沢高校は3季ぶり53回目の北信越大会出場
 航空高校石川は2季ぶり2回目の北信越大会出場

準決勝

平成21年9月27日

◆石川県立野球場 第1試合

星稜	1	0	0	0	1	0	0	0	0	0	2
遊学館	0	0	0	0	0	1	0	0	1	0	3x

星稜	遊学館
投手 西川 健太郎	金井 英佑
高田 一茂	松澤 裕紀
川口 貴信	
捕手 村田 寛治	山岸 裕介
【三塁打】山下	山岸 小川
【二塁打】島内 村田	松澤

◆石川県立野球場 第2試合

金沢	0	0	0	1	1	0	0	1	0	0	3
航空石川	0	0	1	0	1	0	1	0	0	1x	4x

金沢	日本航空石川
投手 畠山 甲	藤原 静也
田中 隆寛	
釜田 佳直	
捕手 西田 康平	崎田 嵩稀
【本塁打】山城(ライトスタンドソロ)	
【二塁打】櫻吉 柳川	石井

航空石川は初の北信越県大会決勝進出

平成21年9月28日

第三代表決定戦

◆石川県立野球場 第1試合

星稜	1	2	5	2	1		11
金沢	0	0	0	0	0		0

(5回コールド)

星稜
 投手 西川 健太郎
 富田 健太
 金戸 謙二郎
 捕手 村田 寛治

金沢
 山形 太成
 畠山 甲
 丹保 雄志
 西田 康平

【三塁打】島内 西川 北村
 【二塁打】野本2 池端 村田

決勝戦

◆石川県立野球場 第2試合

遊学館	0	0	0	0	0	0	0	1	2	3
航空石川	0	0	0	0	0	1	0	0	0	1

遊学館
 投手 金井 英佑
 松澤 裕紀
 捕手 山岸 裕介

日本航空石川
 栗本 斗基
 崎田 嵩稀

【二塁打】松澤

外山

遊学館高校は2季連続7回目の北信越県大会優勝